



Электронная документация

## АЛЮМИНИЕВЫЙ ПРОФИЛЬ LINE-3535-BENT-SIDE-2000 ANOD

### ОПИСАНИЕ

- Трехкомпонентный профиль из анодированного алюминия.
- Профилю можно придавать форму полукруга. Минимальный диаметр окружности — 350 мм. Легко гнется руками.
- Экраны, заглушки и дополнительные аксессуары поставляются отдельно.

### ПРИМЕНЕНИЕ

- Создание контурной подсветки разных форм и линий.
- Для лент и линеек шириной до 25 мм.



25 мм




Накладной/Подвесной



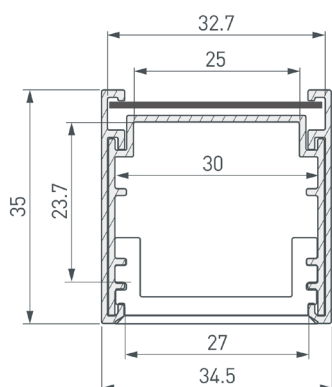
Серебристый

### ПАРАМЕТРЫ

Артикул	<b>055738</b>
Модель	<b>LINE-3535-BENT-SIDE-2000 ANOD</b>
Цвет	 <b>серебристый</b>
Покрытие	<b>анодированное</b>
Форма (сечение)	<b>прямоугольная</b>
Тип изгиба	<b>SIDE</b>
Назначение	<b>для контурной подсветки</b>
Размеры профиля	<b>2000×34.5×35 мм</b>
Ширина площадки для лент	<b>25 мм</b>
Рассеиваемая (отводимая) тепловая мощность* на 1 м	<b>30 Вт</b>

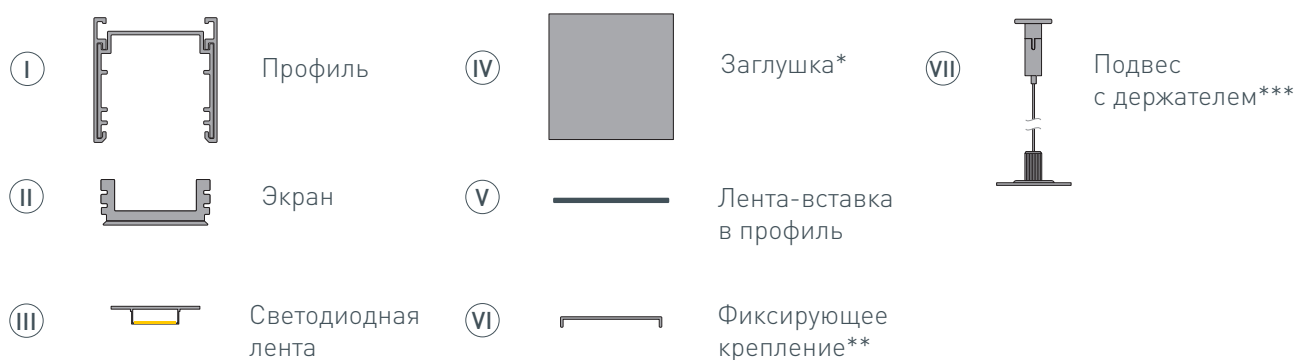
\* При использовании светодиодных лент и линеек.

# ЧЕРТЕЖ



# РУКОВОДСТВО ПО МОНТАЖУ ПРОФИЛЯ

Установка профиля на подвесы  
Необходимые компоненты:



- 1** / Перед началом монтажа временно вытащите эластичную ленту-вставку Ⓥ из профиля Ⓘ. Установите на профиль Ⓘ фиксирующие крепления Ⓦ на одинаковом расстоянии друг от друга, как показано на рис. 1. Установите на один из концов профиля Ⓘ заглушку Ⓓ и при помощи шестигранного ключа зафиксируйте ее винтами из комплекта заглушек Ⓓ, как показано на рис. 2. Затяните потайными винтами фиксирующее крепление Ⓦ, расположенное на краю профиля Ⓘ с установленной заглушкой Ⓓ.

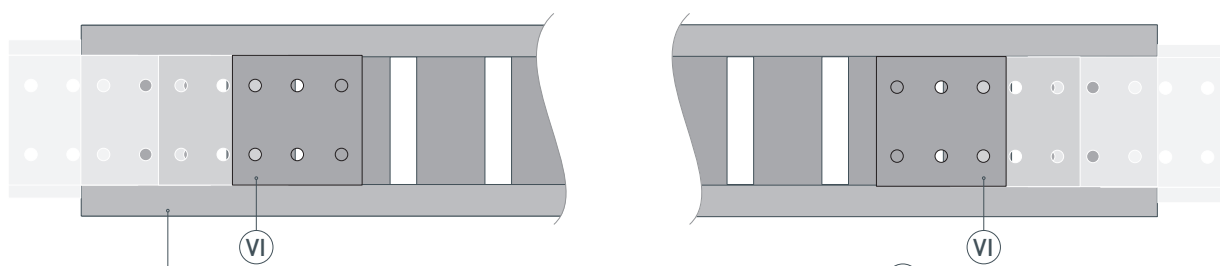
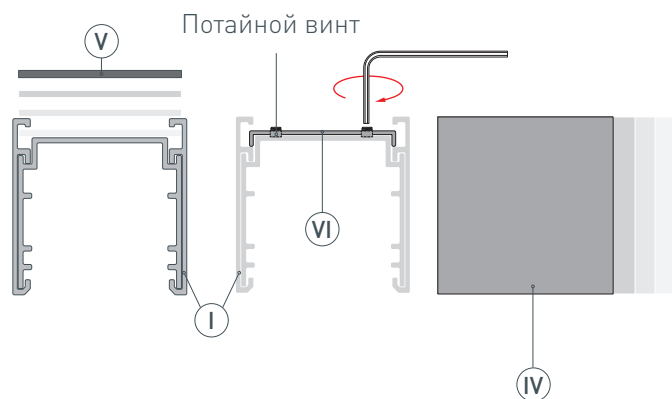


Рис. 1. Установка фиксирующих креплений Ⓦ на профиль Ⓘ. Вид сверху

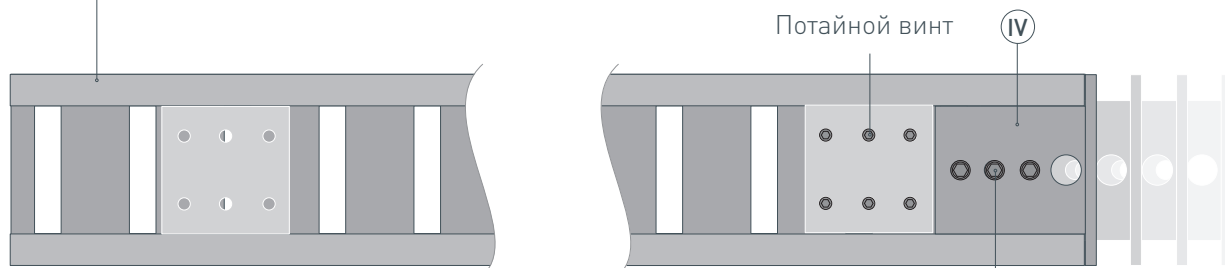


Рис. 2. Установка заглушки Ⓓ на профиль Ⓘ. Вид сверху

\* В комплекте 2 заглушки, 6 винтов.

\*\* В комплекте 4 крепления, 24 потайных винта.

\*\*\* В комплекте 2 стальных подвесных тросика длиной 2000 мм, 2 металлических держателя, 2 шурупа с дюбелем.

- 2 / При необходимости согните профиль **I** до нужного радиуса, как показано на рис. 3. **ВАЖНО!** Если единожды неправильно погнуть профиль **I**, то есть риск повредить конструкцию. Изгиб рекомендуется производить в четыре руки, чтобы одновременно удерживать профиль **I** в нужной форме и закреплять фиксирующие крепления **VI**. Затяните потайными винтами оставшиеся фиксирующие крепления **VI** и убедитесь, что профиль сохраняет заданную форму.

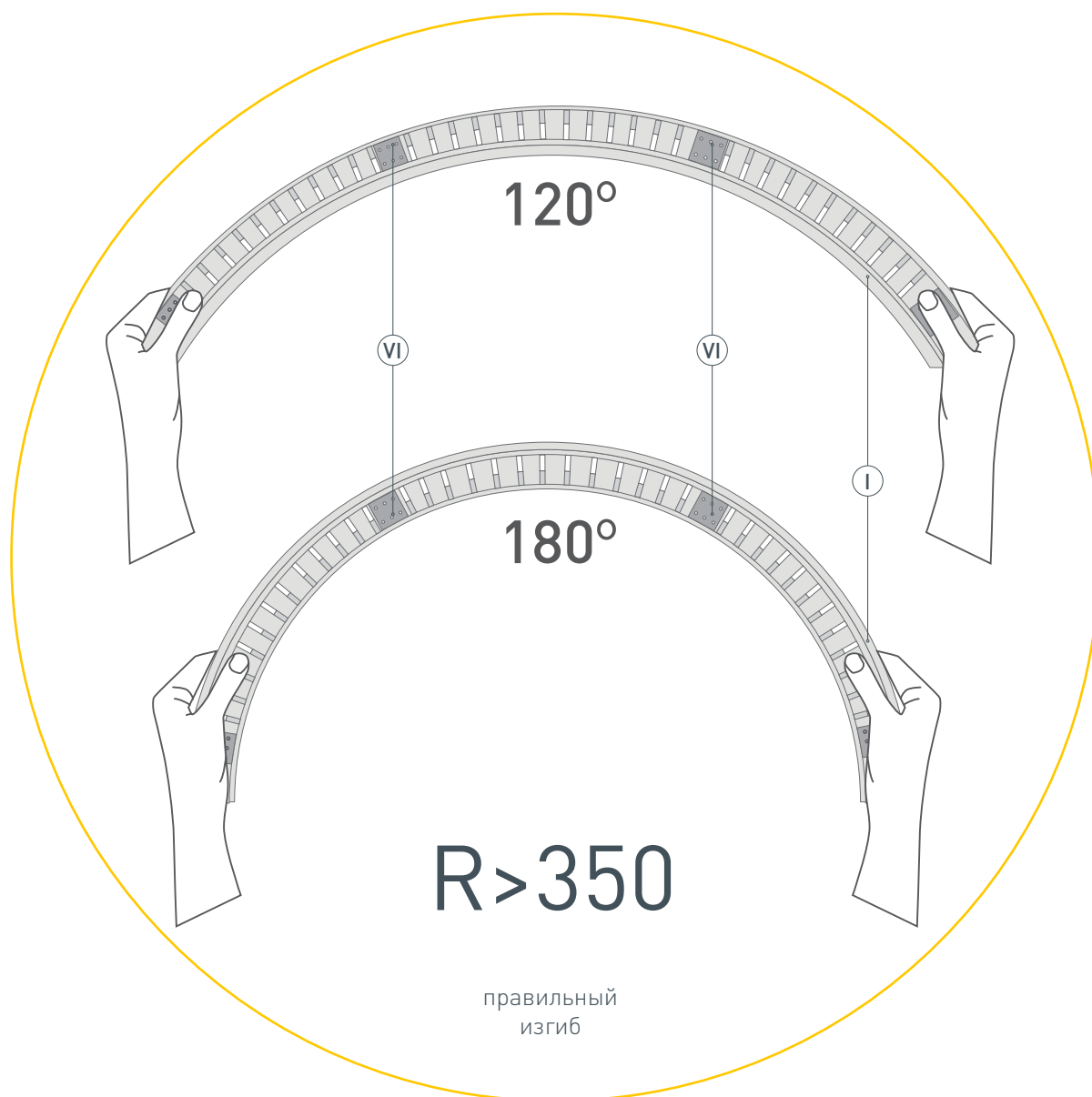
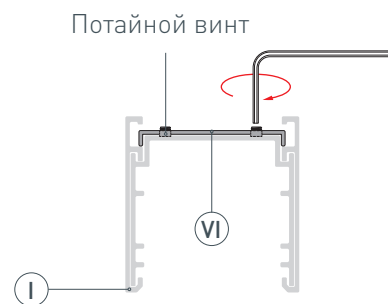


Рис. 3. Сгибание профиля **I**. Вид сверху

- 3 /** При помощи ножовки по металлу уберите лишние части внутреннего профиля и внешних стенок, которые образовались при создании дуги на том конце профиля **I**, где не установлена заглушка, чтобы все части конструкции шли вровень, как показано на рис. 4. Установите на профиль **I** вторую заглушку **IV** и при помощи шестигранного ключа зафиксируйте ее винтами из комплекта заглушек **IV**.

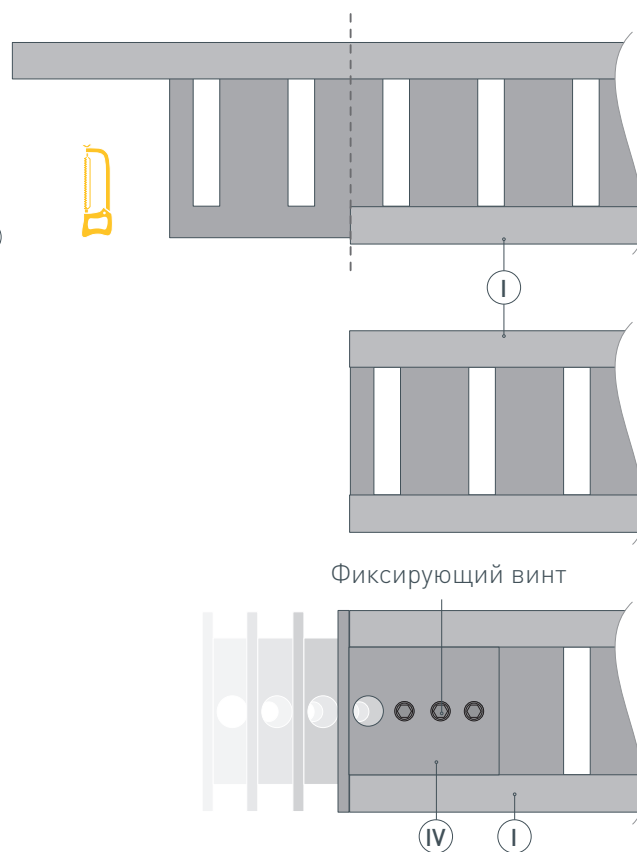


Рис. 4. Обрезка лишних частей профиля **I** и установка заглушки. Вид сверху

- 4 /** Перед приклеиванием светодиодной ленты **III** рекомендуется обезжирить поверхность профиля **I**. Установите светодиодную ленту **III** на профиль **I**. Максимально допустимая для подключения длина отрезка светодиодной ленты указана в инструкции к светодиодной ленте. Протяните через отверстие в заглушке **IV** кабели питания светодиодных лент **III**, как показано на рис. 5. Установите на профиль **I** экран **II**. Подключите светодиодную ленту **III** к источнику питания, строго соблюдая полярность, обозначенную на плате светодиодной ленты. **После проверки исправности работы оборудования — отключите его перед дальнейшими этапами монтажа.**

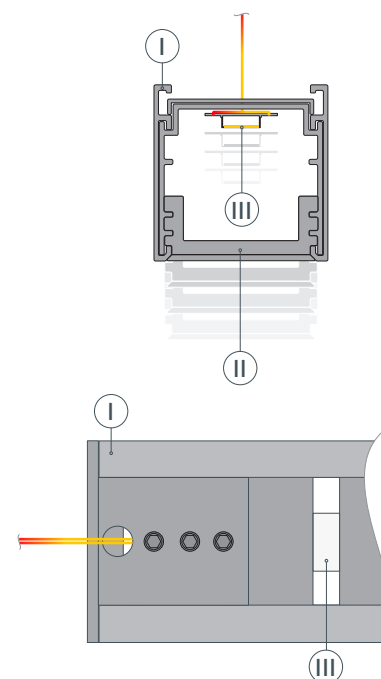


Рис. 5. Установка светодиодной ленты **III**. Вид сверху

Установите на профиль **I** держатели из комплекта подвеса **VII**, как показано на рис. 6. Для защиты светодиодной ленты **III** от пыли и фильтрации светового потока установите обратно на верхнюю грань профиля **I** эластичную ленту-вставку **V**, как показано на рис. 7.

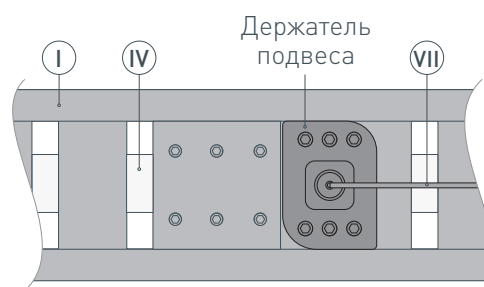
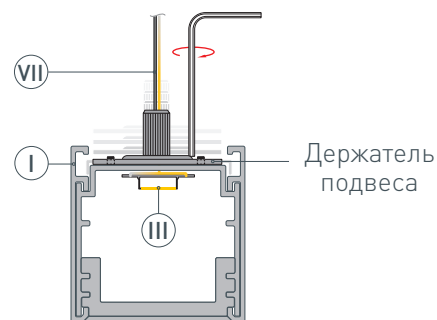


Рис. 6. Установка держателя подвеса **VII** на профиль **I**. Вид сверху

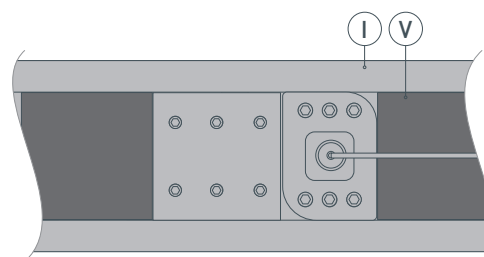
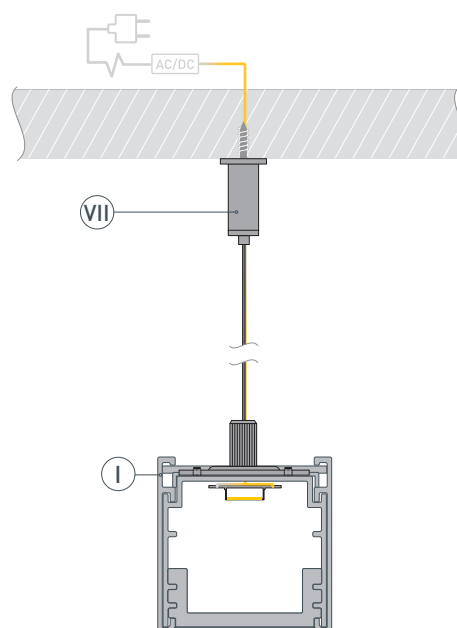


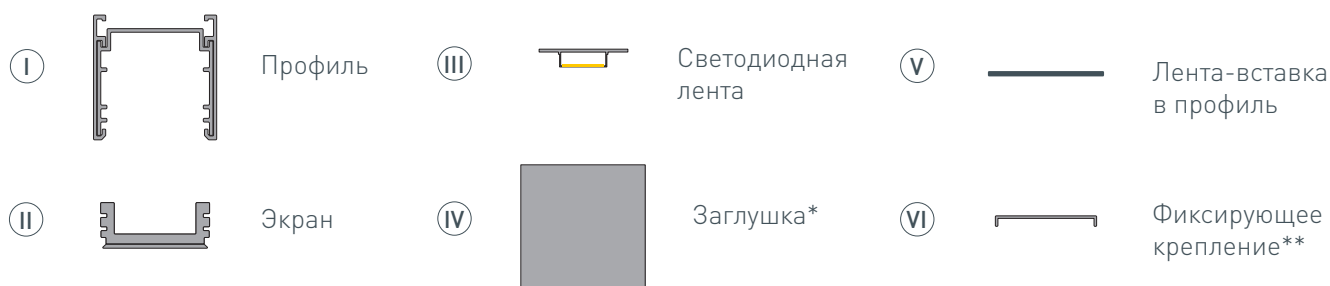
Рис. 7. Установка ленты-вставки **V** на профиль **I**. Вид сверху

6 / Зафиксируйте получившуюся конструкцию из профиля **I** на креплении подвеса **VII**.



# РУКОВОДСТВО ПО МОНТАЖУ ПРОФИЛЯ

Установка профиля на саморезы  
Необходимые компоненты:



- 1** / Перед началом монтажа временно вытащите эластичную ленту-вставку (Ⓥ) из профиля (Ⓘ). Установите на профиль (Ⓘ) фиксирующие крепления (Ⓦ) на одинаковом расстоянии друг от друга, как показано на рис. 1. Установите на один из концов профиля (Ⓘ) заглушку (Ⓦ) и при помощи шестигранного ключа зафиксируйте ее винтами из комплекта заглушек (Ⓦ), как показано на рис. 2. Затяните потайными винтами фиксирующее крепление (Ⓦ), расположенное на краю профиля (Ⓘ) с установленной заглушкой (Ⓦ).

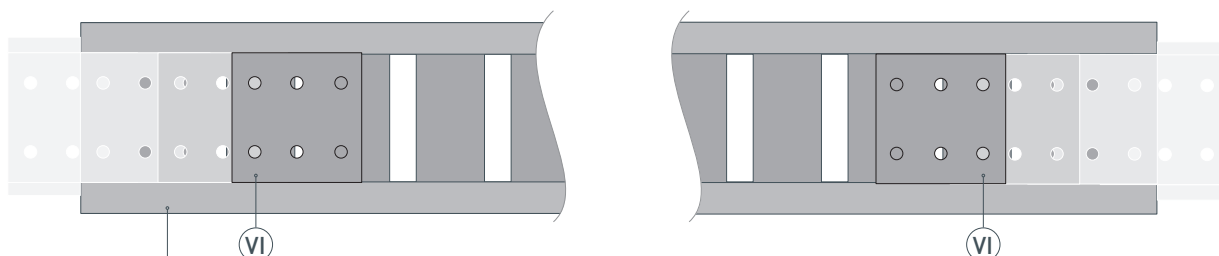
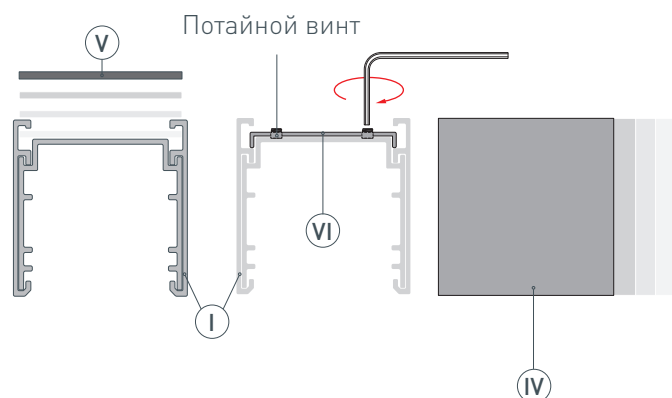


Рис. 1. Установка фиксирующих креплений (Ⓦ) на профиль (Ⓘ). Вид сверху

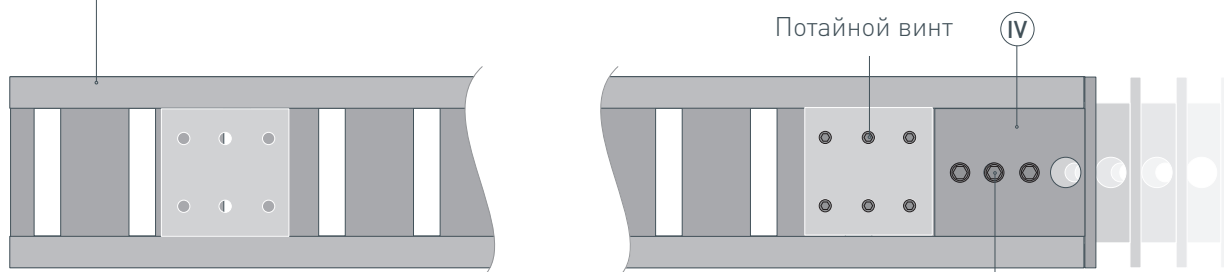


Рис. 2. Установка заглушки (Ⓦ) на профиль (Ⓘ). Вид сверху

\* В комплекте 2 заглушки, 6 винтов.

\*\* В комплекте 4 крепления, 24 потайных винта.

- 2 / При необходимости согните профиль **I** до нужного радиуса, как показано на рис. 3. **ВАЖНО!** Если единожды неправильно погнуть профиль **I**, то есть риск повредить конструкцию. Изгиб рекомендуется производить в четыре руки, чтобы одновременно удерживать профиль **I** в нужной форме и закреплять фиксирующие крепления **VI**.

Затяните потайными винтами оставшиеся фиксирующие крепления **VI** и убедитесь, что профиль сохраняет заданную форму.

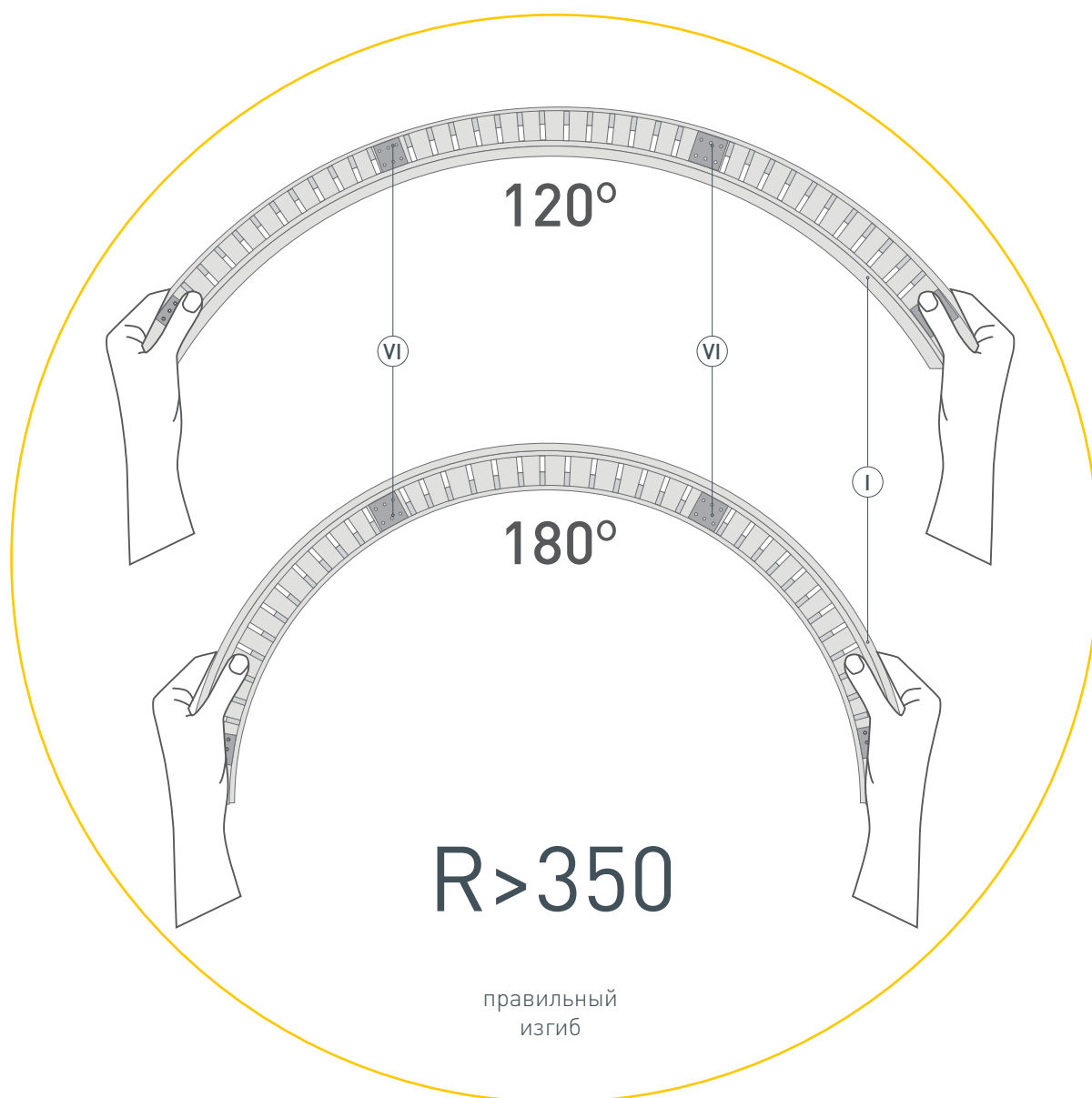
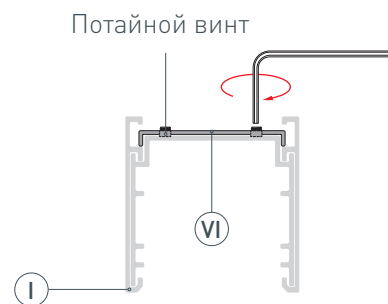


Рис. 3. Сгибание профиля **I**. Вид сверху



- 3 /** При помощи ножовки по металлу уберите лишние части внутреннего профиля и внешних стенок, которые образовались при создании дуги на том конце профиля **I**, где не установлена заглушка, чтобы все части конструкции шли вровень, как показано на рис. 4.  
Установите на профиль **I** вторую заглушку **IV** и при помощи шестигранного ключа зафиксируйте ее винтами из комплекта заглушек **IV**.

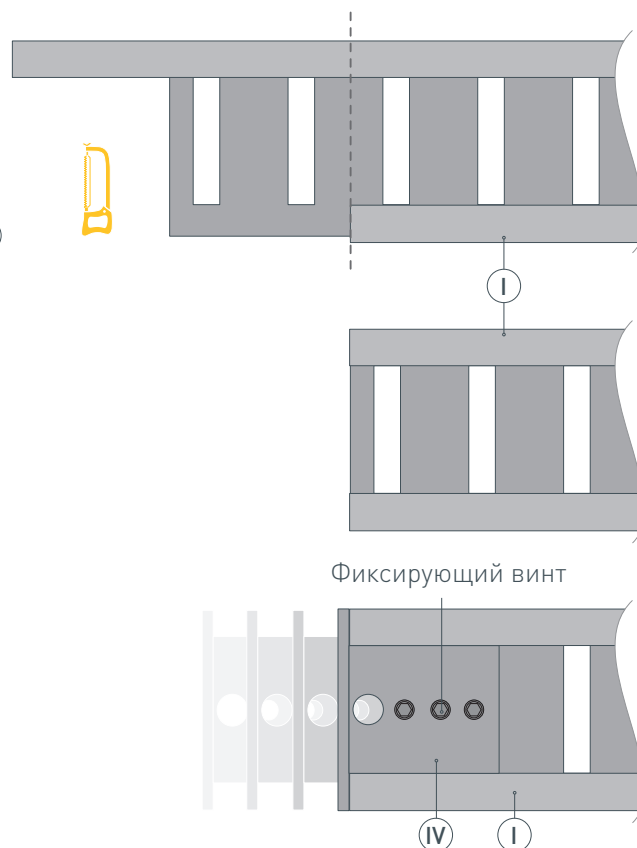


Рис. 4. Обрезка лишних частей профиля **I** и установка заглушки. Вид сверху

- 4 /** Для защиты светодиодной ленты от пыли и фильтрации светового потока установите обратно на верхнюю грань профиля **I** эластичную ленту-вставку **V**, как показано на рис. 5.

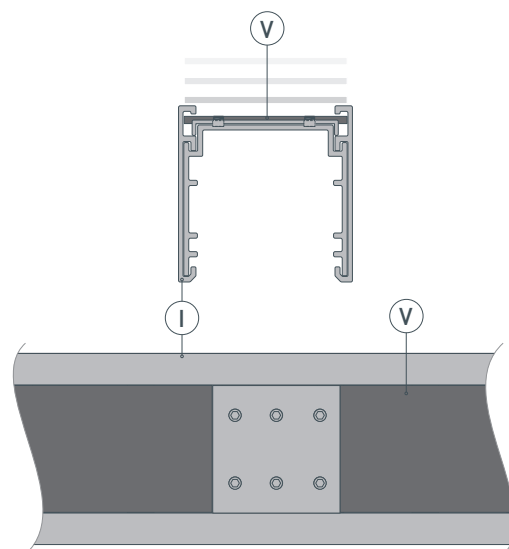


Рис. 5. Установка ленты-вставки **V** на профиль **I**. Вид сверху

- 5** / Подготовьте поверхность для установки профиля **I**. Выведите наружу кабель от источника питания для светодиодной ленты. Для крепления на саморезы просверлите отверстие в профиле **I**. С помощью зенковки снимите фаску, чтобы подготовить в профиле **I** отверстие для посадки самореза, как показано на рис. 6.

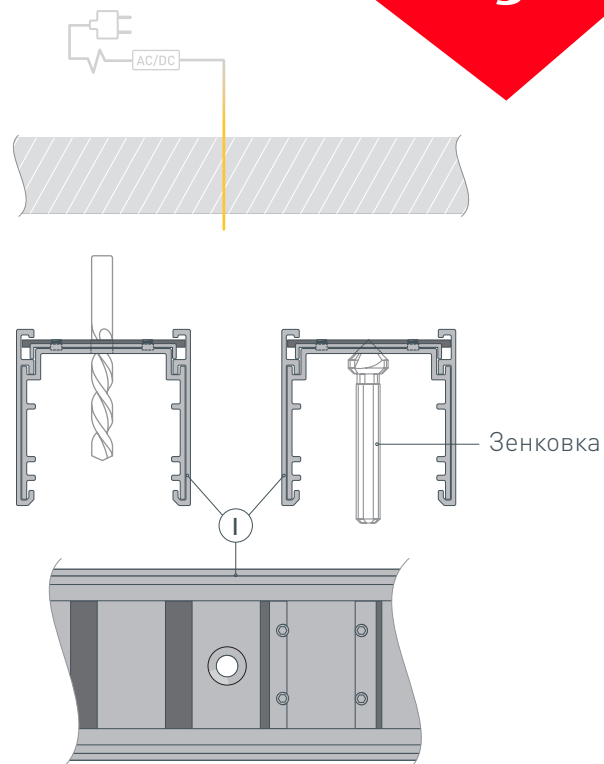
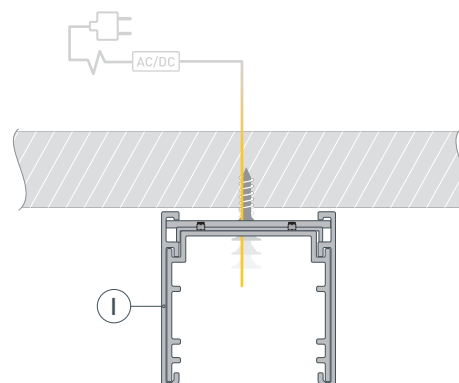
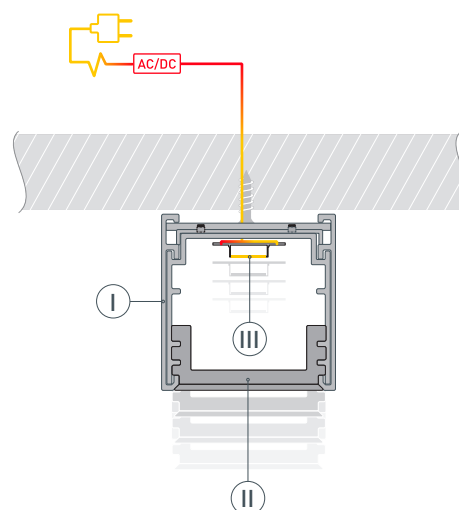


Рис. 6. Профиль **I** со снятой фаской. Вид снизу

- 6** / Перед установкой профиля **I** разметьте места крепления на поверхности. Протяните через отверстие в заглушке **IV** кабель питания для светодиодных лент **III** и зафиксируйте профиль **I** на поверхности с помощью саморезов.



- 7** / Перед приклеиванием светодиодной ленты **III** рекомендуется обезжирить поверхность профиля **I**. Установите светодиодную ленту **III** на профиль **I**. Максимально допустимая для подключения длина отрезка светодиодной ленты указана в инструкции к светодиодной ленте. Подключите светодиодную ленту **III** к источнику питания, строго соблюдая полярность, обозначенную на плате светодиодной ленты. Установите на профиль **I** экран **II**.



## СОПУТСТВУЮЩИЕ ТОВАРЫ И АКСЕССУАРЫ

Приобретаются отдельно

Экран



**055987**  
LINE-3535-BENT-SIDE-2M OPAL

Экран



**029056(1)**  
SL-ARC-3535-5M OPAL

Заглушка



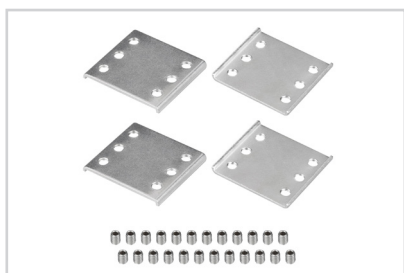
**055978**  
LINE-3535-BENT-SIDE

Лента-вставка



**056017**  
LINE-3535-BENT-SIDE

Фиксирующее крепление



**055980**  
LINE-3535-BENT-SIDE

Подвес с держателем



**055979**  
LINE-3535-BENT-SIDE