



СВЕТИЛЬНИКИ ART-GROUND-ZOOM

ПРИМЕНЕНИЕ

- Светильник предназначен для ландшафтного и архитектурного освещения.

ОСОБЕННОСТИ

- Светильник имеет регулируемый угол излучения.
- Влагозащищенный корпус технологичного дизайна выполнен из нержавеющей стали и алюминиевого сплава, имеет стойкое к механическим воздействиям покрытие.
- Оптический блок закрыт закаленным стеклом с увеличенной толщиной 6 мм.
- Степень защиты от воздействий окружающей среды IP67 обеспечивает надежную работу в самых неблагоприятных условиях эксплуатации.



ПАРАМЕТРЫ

Напряжение питания	DC 24 В
Индекс цветопередачи	CRI>80
Степень пылевлагозащиты	IP67
Класс защиты от поражения электрическим током	III
Диапазон рабочих температур окружающей среды	-40... +40 °C
Нагрузочная способность	500 кг
Кабель для подключения к сети	длина 1 м, 2×1 мм², резиновая оболочка
Материал фланца светильника	нержавеющая сталь марки AISI 316
Материал корпуса светильника и монтажного бокса	анодированный алюминий
Гарантийный срок	36 мес

* При соблюдении условий эксплуатации и снижении яркости не более чем на 30% от первоначальной.

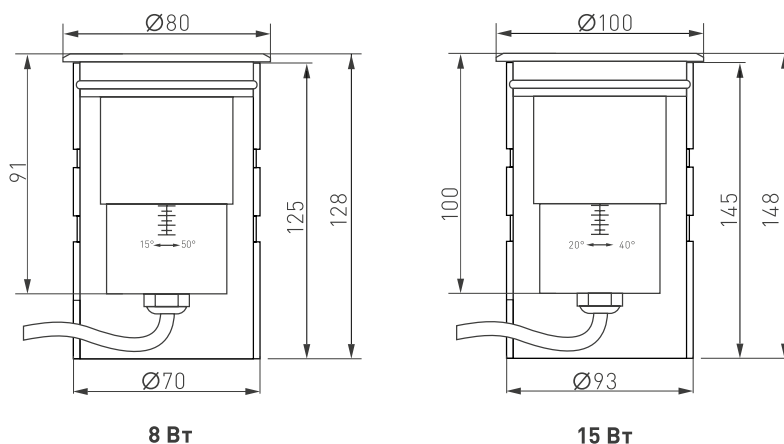


Рис. 1. Чертеж и габаритные размеры

МОДЕЛИ

Артикул	Модель	Мощность	Угол излучения	Световой поток	Класс защиты от механических воздействий	Габаритные размеры	Размер ниши для установки закладной части	Вес, нетто	Цветовая темп-ра*	Цвет свечения
028065	ART-GROUND-ZOOM-R80-8W Warm3000	8 Вт	15-50°	190-590 лм	IK08	Ø80×91 мм	Ø70×125 мм	0.8 кг	3000 К	Белый теплый
051697	ART-GROUND-ZOOM-R80-8W Day4000	8 Вт	15-50°	190-590 лм	IK08	Ø80×91 мм	Ø70×125 мм	0.8 кг	4000 К	Белый дневной
038172	ART-GROUND-ZOOM-R100-15W Warm3000	15 Вт	20-40°	550-980 лм	IK07	Ø100×117 мм	Ø93×145 мм	1.2 кг	3000 К	Белый теплый

* Указано типовое значение.

УСТАНОВКА И ПОДКЛЮЧЕНИЕ

- ⚠ **ВНИМАНИЕ!** Все работы по монтажу производите только при отключенном напряжении питающей сети. Установка оборудования должна осуществляться только квалифицированным персоналом, имеющим опыт установки подобного оборудования, а также имеющим соответствующий допуск на проведение монтажных работ. В процессе монтажа светильника строго соблюдайте действующие правила устройства электроустановок (ПУЭ) и другие национальные нормативные документы и правила. Светильник спроектирован и испытан на статическую нагрузку до 500 кг, допускается монтаж и эксплуатация только в пешеходных зонах. Светильник не предназначен для установки на проезжую часть.
- ⚠ **ЗАПРЕЩАЕТСЯ** производить монтаж светильника в условиях дождя, снега, тумана или повышенной влажности.
- ⚠ **ЗАПРЕЩАЕТСЯ** устанавливать светильник в местах скопления воды (ямы, низины и т. п.). Светильник имеет степень защиты IP67 и не предназначен для установки под водой. В месте установки светильника необходимо подготовить дренажную систему из гравия (20–30 см) и убедиться в ее работоспособности. Для этого нужно полностью заполнить монтажную коробку светильника водой и проверить, исчезла ли вся вода в течение 30 минут. Если вода полностью не исчезла, необходимо рассмотреть возможность монтажа дополнительной дренажной системы (водоотводящий трубопровод).
- **Подбор источника питания**
 - Необходимо использовать стабилизированный источник постоянного напряжения 24 В ±0.5 В.
 - Мощность источника питания должна быть на 25% выше суммарной мощности подключаемых светильников.
- Извлеките светильник из упаковки и убедитесь в отсутствии механических повреждений.
- Присоедините провода питания светильника к блоку питания 24 В. Соблюдайте порядок подключения проводов: красный — +24 DC («плюс» питания); черный — -24 DC («минус» питания).
- Включите светильник и проверьте его работу.



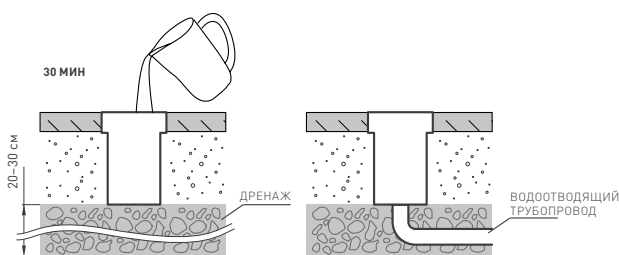


Рис. 2. Установка светильника в грунт

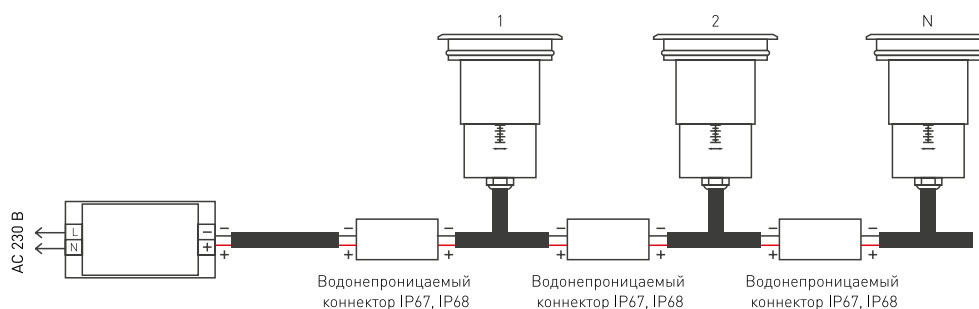


Рис. 3. Схема подключения

- Светильник поставляется в сборе с питающим кабелем длиной 1 м. Присоединение к основной питающей линии осуществляется за пределами светильника. Используйте монтажные (клеммные) коробки или кабельные соединители (муфты, коннекторы) только со степенью защиты IP67 или IP68. В противном случае степень защиты светильника, указанная в таблице параметров, не может быть обеспечена.

РЕГУЛИРОВКА УГЛА ИЗЛУЧЕНИЯ:

Отрегулируйте угол излучения, вращая оптическую часть светильника, чтобы получить подходящий угол. Шаг шкалы, выполненной на корпусе светильника, равен 5° . После выставления нужного значения зафиксируйте данный угол при помощи винта под шестигранный ключ, который входит в комплект поставки.

УСТАНОВКА СВЕТИЛЬНИКА В ГРУНТ:

- Пожалуйста, обеспечьте надлежащий дренаж (песок, гравий) для закладной части, чтобы арматура не была погружена в воду.
- Не располагайте светильник в низких местах, где будет собираться вода.
- Убедитесь, что основное питание отключено в течение всего процесса установки.
- Установите закладную часть в заранее подготовленное отверстие. Под закладной частью необходимо предусмотреть гравийно-песчаную подушку для обеспечения надежного отвода воды.
- Зафиксируйте закладную часть с помощью строительной смеси согласно типу установки. Дождитесь полного высыхания строительной смеси.

ВНИМАНИЕ! НЕ ЗАБУДЬТЕ ЗАЛОЖИТЬ ТРУБУ ДЛЯ ПРОКЛАДКИ ПРОВОДОВ ПИТАНИЯ ОСВЕТИТЕЛЬНЫХ ПРИБОРОВ, КОТОРЫЕ БУДУТ СВЯЗАНЫ С КАБЕЛЕМ ПИТАНИЯ.

- Установите светильник в закладную часть.
- Включите питание светильника и проверьте его работоспособность.

