

# СВЕТИЛЬНИКИ СВЕТОДИОДНЫЕ СЕРИИ SP-FLAT



## 1. ОСНОВНЫЕ СВЕДЕНИЯ

- 1.1. Настенный светильник с двойным диффузным светораспределением для установки на вертикальные поверхности фасадов. Предназначен для создания декоративных световых эффектов на стенах, колоннах и других элементах фасада зданий.
- 1.2. Корпус светильника выполнен из высококачественного алюминия, покрытого полиэфирной порошковой краской, имеет высокую степень защиты от проникновения пыли и влаги.
- 1.3. Конструкция оптической части светильника обеспечивает акцентную засветку элементов фасада и отсутствие ослепляющего эффекта.
- 1.4. Быстрое и простое подключение к питающей сети с помощью герметичного ввода и клеммной колодки.
- 1.5. Возможность изменения цветовой температуры.
- 1.6. Установка на опорную поверхность с помощью монтажной платы и комплекта анкеров, входящих в стандартный комплект поставки.
- 1.7. Не содержит вредных или опасных веществ, таких как ртуть, свинец и др.

## 2. ОСНОВНЫЕ ТЕХНИЧЕСКИЕ ХАРАКТЕРИСТИКИ

### 2.1. Общие параметры

Напряжение питания	AC 230 В	
Частота питающей сети	50/60 Гц	
Потребляемая мощность	6 Вт	10 Вт
Световой поток	680 лм	963 лм
Максимальный ток потребления	0.03 А	
Коэффициент мощности	PF≥0.9	
Угол излучения	75°	
Индекс цветопередачи	CRI>85	
Цветовая температура (устанавливается переключателем на корпусе)	3000/4000/5700 К	
Степень пылевлагозащиты	IP65	
Класс защиты от поражения электрическим током	I	
Материал рассеивателя	Поликарбонат PC	
Диапазон рабочих температур окружающей среды	-40... +40 °С	

## 2.2. Дополнительная маркировка моделей

Обозначение	Цвет свечения	Цветовая температура*
Warm	Белый теплый	3000 К
Day	Белый дневной	4000 К
Day	Белый дневной	5700 К

\* Указано типовое значение.

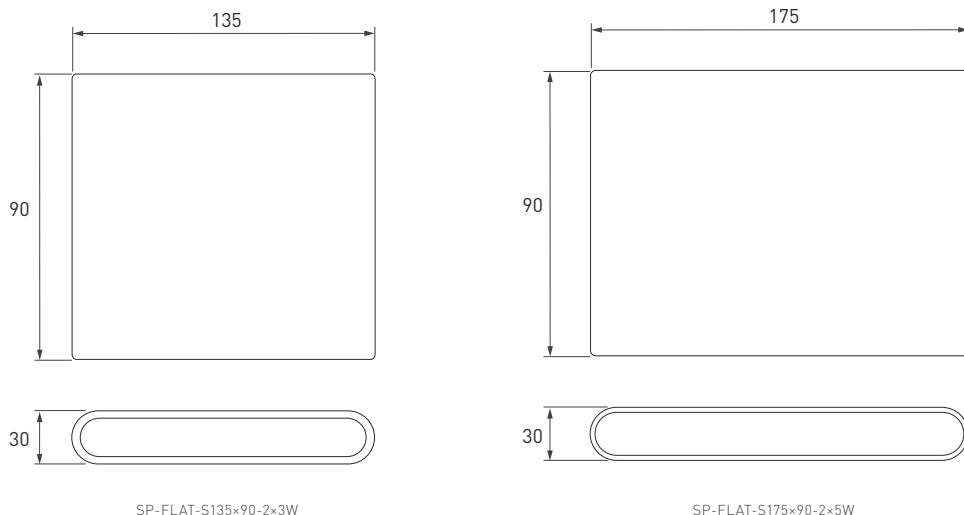


Рис. 1. Чертеж и габаритные размеры

## 3. УСТАНОВКА И ПОДКЛЮЧЕНИЕ



### ВНИМАНИЕ!

Все работы по монтажу производить только при отключенном напряжении питающей сети. Светильник имеет I класс защиты от поражения электрическим током и должен быть заземлен. Установка оборудования должна осуществляться только квалифицированным персоналом, имеющим опыт установки подобного оборудования, а также имеющим соответствующий допуск на проведение монтажных работ. В процессе монтажа светильника строго соблюдайте действующие правила устройства электроустановок (ПУЭ) и другие национальные нормативные документы и правила. **ЗАПРЕЩАЕТСЯ** производить монтаж светильника в условиях дождя, снега, тумана или повышенной влажности. **ЗАПРЕЩАЕТСЯ** устанавливать светильник в местах скопления воды (ямы, низины и т. п.). Светильник имеет степень защиты IP65 и не предназначен для установки под водой.

- 3.1. Извлеките светильник из упаковки и убедитесь в отсутствии механических повреждений.
- 3.2. Установите светильник:
  - ✔ выкрутите винты и отделите основание от светильника;
  - ✔ разместите и просверлите отверстия под шурупы, вставьте в них пластиковые дюбели;
  - ✔ пропустите обесточенный кабель питания от сети AC 230 В через отверстие в основании;
  - ✔ закрепите на стене основание шурупами, вкрутив их в пластиковые дюбели;
  - ✔ Для изменения цветовой температуры необходимо перевести DIP-переключатель в положение с указанием необходимой цветовой температуры;
  - ✔ подключите обесточенный сетевой кабель к клеммной колодке, соблюдая порядок проводов: L — фаза (коричневый/красный), N — ноль (синий), — «заземление» (желто-зеленый);
  - ✔ уложите сетевой кабель таким образом, чтобы предотвратить замыкание проводов;
  - ✔ наденьте светильник на основание и закрепите его винтами.



**ВНИМАНИЕ!** Используйте монтажные (клеммные коробки или кабельные соединители) муфты, коннекторы! только со степенью защиты IP67 или IP68. В противном случае степень защиты светильника, указанная в п. 2.1, не может быть обеспечена.





- 3.3. Для обеспечения требуемой надежности и герметичности присоединять питание допускается трехжильным кабелем круглого внешнего сечения от 6.5 до 12 мм, площадь сечения жил проводников — 0.5–2.5 мм<sup>2</sup>.
- 3.4. Включите светильник и проверьте его работоспособность.
- 3.5. Если светильник не заработал должным образом, проверьте подключение в соответствии с таблицей возможных неисправностей (см. пункт 4.10).
- 3.6. Если устранить неисправность не удалось, обесточьте светильник, затем демонтируйте его и свяжитесь с представителем торгового предприятия для обслуживания по гарантии.
- 3.7. Ни в коем случае не пытайтесь разбирать светильник или встроенный драйвер! Это опасно для жизни и лишает вас гарантии!

## 4. ОБЯЗАТЕЛЬНЫЕ ТРЕБОВАНИЯ И РЕКОМЕНДАЦИИ ПО ЭКСПЛУАТАЦИИ

- 4.1. Условия эксплуатации:
  - температура окружающей среды от -40 до +40 °С;
  - относительная влажность воздуха не более 95% при +20 °С;
  - отсутствие в воздухе паров и агрессивных примесей (кислот, щелочей и пр.).
- 4.2. Не устанавливайте светильник рядом с источниками тепла или в полностью закрытых пространствах без циркуляции воздуха.
- 4.3. Не допускается эксплуатация светильника в помещениях с горячим воздухом температурой выше +60 °С (сауны, бани).
- 4.4. Не устанавливайте светильник в местах, где может скапливаться вода (дождь, тающий снег).
- 4.5. Содержите светильник в чистоте, чтобы предотвратить отложение грязи на его корпусе и деталях. Для чистки прибора используйте только мягкую ткань, смоченную водой. Если необходимо удалить стойкие загрязнения — используйте мыльный раствор или мягкое моющее средство. Предупреждение: не используйте спирт и другие растворители!



### ВНИМАНИЕ!

**Не используйте для очистки светильника моечные аппараты высокого давления.**

- 4.6. Светильник не должен подвергаться прямому взаимодействию с агрессивными химическими веществами (например, противогололедными соевыми реагентами, щелочами, удобрениями, гербицидами, известью и т. п.)
- 4.7. Для подключения проводов к сети питания используйте монтажные коробки или кабельные соединители (муфты, коннекторы) класса защиты не ниже IP67.
- 4.8. Повреждение светильника из-за воздействия химически активных веществ не является гарантийным случаем!
- 4.9. Не разбирайте светильник, не вносите изменения в его конструкцию.
- 4.10. Возможные неисправности и методы их устранения

Неисправность	Причина	Метод устранения
Светильник не светится	Нет контакта в соединениях	Тщательно проверьте все подключения
	Неправильная полярность подключения	Подключите светильник, строго соблюдая полярность
	Неисправность драйвера или светильника	Обратитесь к поставщику для замены по гарантии
Светильник мигает в выключенном состоянии	В сети AC 230 В установлен выключатель с подсветкой и (или) датчик движения (освещения)	Замените выключатель на модель без подсветки. Используйте датчик движения (освещения) только с релейным выходом.
Нестабильное свечение, мерцание	В сети AC 230 В установлен регулятор яркости (диммер)	Удалите регулятор (диммер)
	Неисправность драйвера или светильника	Обратитесь к поставщику для замены по гарантии

## 5. ТРЕБОВАНИЯ БЕЗОПАСНОСТИ

- 5.1. Конструкция изделия удовлетворяет требованиям электро- и пожарной безопасности по ГОСТ 12.2.007.0-75.
- 5.2. Внимательно изучите данное руководство и неукоснительно следуйте всем рекомендациям.
- 5.3. Если при включении изделие не заработало должным образом, воспользуйтесь таблицей возможных неисправностей.
- 5.4. Если самостоятельно устранить неисправность не удалось, обесточьте изделие и свяжитесь с поставщиком.
- 5.4. Класс энергоэффективности (по директиве (EU) 2019/ 2015) — F.

## 6. ГАРАНТИЙНЫЕ ОБЯЗАТЕЛЬСТВА

- 6.1. Изготовитель гарантирует соответствие изделия требованиям действующей технической документации и обязательным требованиям государственных стандартов.
- 6.2. Гарантийный срок изделия — 36 месяцев с даты передачи потребителю, если иное не предусмотрено договором. Если дату передачи установить невозможно, гарантийный срок исчисляется с даты изготовления изделия.
- 6.3. В случае выхода изделия из строя потребитель вправе предъявить требования в течение гарантийного срока при наличии товарного или кассового чека, а также отметки о продаже в паспорте изделия.

- 6.4. Требования предъявляются по месту приобретения изделия.
- 6.5. Гарантийные обязательства не распространяются на изделия, подвергшиеся разборке и/или конструктивным изменениям, имеющие механические повреждения или признаки нарушения потребителем правил хранения, транспортирования или эксплуатации. На изделиях должны быть сохранены этикетки, а также прилагаться паспорт производителя.
- 6.6. Изготовитель вправе вносить в конструкцию изделия изменения, не ухудшающие качество изделия и его основные параметры.
- 6.7. Расходы на транспортировку вышедшего из строя изделия оплачиваются потребителем.

## 7. ТРАНСПОРТИРОВАНИЕ И ХРАНЕНИЕ

- 7.1. Размещение и крепление в транспортных средствах упакованных изделий должны обеспечивать их устойчивое положение, исключать возможность ударов друг о друга, а также о стенки транспортных средств.
- 7.2. После транспортировки при отрицательных температурах, перед включением, изделие должно быть выдержано в упаковке в нормальных условиях не менее 6 часов.
- 7.3. Изделия должны храниться в сухом помещении в заводской упаковке при температуре окружающей среды от 0 до +50 °С и влажности не более 70% при отсутствии в воздухе паров кислот, щелочей и других агрессивных примесей.

## 8. КОМПЛЕКТАЦИЯ

- 8.1. Светодиодный светильник — 1 шт.
- 8.2. Техническое описание, руководство по эксплуатации и паспорт — 1 шт.
- 8.3. Упаковка — 1 шт.

## 9. СВЕДЕНИЯ ОБ УТИЛИЗАЦИИ

- 9.1. По истечении срока службы (эксплуатации) изделие не представляет опасности для жизни, здоровья людей и окружающей среды.
- 9.2. Утилизация осуществляется в соответствии с требованиями действующего законодательства.

## 10. СВЕДЕНИЯ О РЕАЛИЗАЦИИ

- 10.1. Цена изделия договорная, определяется при заключении договора.
- 10.2. Предпродажной подготовки изделия не требуется.
- 10.3. Изделие сертифицировано согласно ТР ТС. Информация о сертификации нанесена на упаковку.

## 11. ИНФОРМАЦИЯ О ПРОИСХОЖДЕНИИ ТОВАРА

- 11.1. Изготовлено в КНР.
- 11.2. Изготовитель: Heilongjiang Arlight Trade Company Limited [Хэйлунцзян Арлайт Трейд Компани Лимитед]. China, Heilongjiang Province (DZ), Heihe City, Cooperation Zone, Small and Medium-sized Enterprise Service Centre, Supporting Services Building, Room 308. Офис 308, Здание службы поддержки, Центр обслуживания малого и среднего предпринимательства, зона сотрудничества Хэйхэ, провинция Хэйлунцзян (ДЗ), Китай.
- 11.3. Импортер: ООО «Арлайт РУС», адрес: 101000, г. Москва, Уланский пер., д. 22, стр. 1, пом. I, этаж 5, офис 501.
- 11.4. Дату изготовления см. на корпусе изделия (или на упаковке).

## 12. ОТМЕТКИ О ПРОДАЖЕ

Модель: \_\_\_\_\_

Дата продажи: \_\_\_\_\_

Продавец: \_\_\_\_\_ М. П.

Потребитель: \_\_\_\_\_



Более подробная информация  
об изделии представлена  
на сайте [arlight.ru](http://arlight.ru)



ТР ТС 004, 020, ТР ЕАЭС 037/2016

Дополнение к артикулу в скобках, например [1], [2], [B], означает наличие модификаций товара. Модификации отличаются незначительными улучшениями, не влияющими на основные свойства, параметры и внешний вид товара. Допускается прямая замена модификаций на основной артикул или наоборот без каких-либо условий.

Данный материал принадлежит ООО «АРЛАЙТ РУС».

