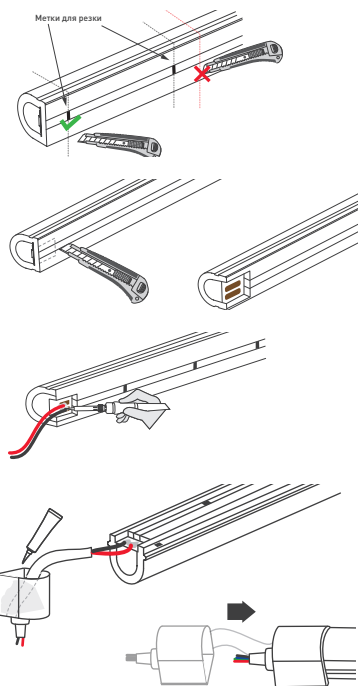


ГЕРМЕТИЧНАЯ ЛЕНТА MOONLIGHT-TOP-11X7MM 24V

3. ПОСЛЕДОВАТЕЛЬНОСТЬ МОНТАЖА

- 3.1. Отмерьте и отрежьте «гибкий неон» требуемой длины. Разрезать неон можно только в обозначенных местах кратно шагу резки. Метки для резки нанесены на плату и видны на боковой поверхности неона.
- 3.2. Со стороны, где не будет подаваться питание, нанесите на торец трубки герметик. Установите глухую заглушку и зафиксируйте ее клипсой без отверстия для проводов из комплекта.
- 3.3. **Для неона длиной до 5 м 12–24 В.** Со стороны подачи питания сделайте аккуратный надрез, обеспечив доступ к контактным площадкам платы «гибкого неона». Используйте канцелярский нож с выдвигаемым лезвием.
- 3.4. Припаяйте провода питания к контактным площадкам платы, соблюдая полярность подключения. Время пайки не должно превышать 5 секунд при температуре жала паяльника не выше 280 °С. Используйте только нейтральный флюс, после пайки удалите остатки флюса спиртовым растворителем.
- 3.5. Нанесите в заглушку с отверстием для провода питания из комплекта достаточное количество ($1/3 - 1/2$ внутреннего объема заглушки) нейтрального силиконового герметика (арт. 028100), установите заглушку на неон. При этом провод питания должен проходить через отверстие в заглушке. Удалите излишки герметика.
- 3.6. Проверьте правильность и надежность всех выполненных соединений, убедитесь, что соединения герметичны и электрически изолированы.
- 3.7. Включите питание и проверьте работу «гибкого неона».
- 3.8. После полной полимеризации рекомендуется проверить место герметизации осмотром. При наличии щелей либо отсутствии адгезии материалов необходимо повторить пункты 3.5–3.7 заново.



⚠ **ДЛЯ БЕЗОПАСНОГО ИСПОЛЬЗОВАНИЯ «ГИБКОГО НЕОНА» СОБЛЮДАЙТЕ СЛЕДУЮЩИЕ ТРЕБОВАНИЯ:**

- Если «гибкий неон» загрязнен или подвергался воздействию влаги, то монтаж и эксплуатацию можно осуществлять только после очистки и проверки состояния «гибкого неона» по всей длине.
- Для подключения применяйте только специально разработанные кабели питания с коннекторами марки Arlight. Соблюдайте полярность подключения.
- Используйте только комплектующие, идущие в комплекте с «гибким неоном», или совместимые аксессуары, описанные в инструкции.
- Для герметизации используйте только нейтральный герметик для ПВХ-материалов.
- Перед включением убедитесь, что все соединения герметичны и электрически изолированы.
- Во избежание утечки тока или короткого замыкания не допускайте загрязнения поверхности и мест соединения и подключения.
- Убедитесь, что «гибкий неон» устанавливается на жесткой и неподвижной поверхности.
- Не накрывайте «гибкий неон», не используйте в закрытых пространствах, не располагайте отрезки «неона» вплотную друг к другу, обеспечьте свободную циркуляцию воздуха.
- Не подвешивайте и не закрепляйте что-либо на «неоне», например, вывески.

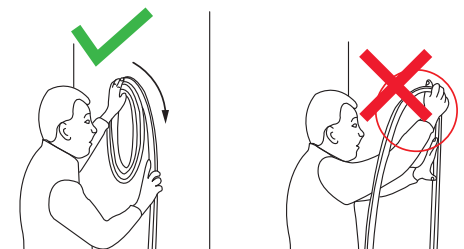
1. ОБЯЗАТЕЛЬНЫЕ ТРЕБОВАНИЯ И РЕКОМЕНДАЦИИ

- ⚠ ВНИМАНИЕ!**
Монтаж «гибкого неона» должен выполняться только квалифицированным специалистом. Перед монтажом или проведением любых работ с «гибким неоном» отключите электропитание. Не включайте питание до завершения установки. Монтаж должен выполняться при температуре воздуха выше 0 °С. При монтаже строго соблюдайте приведенные ниже требования и рекомендации.



- ⚠ ВНИМАНИЕ!**
Не допускается изгиб под прямым углом, так как это не соответствует минимально допустимому радиусу изгиба! Минимальный радиус изгиба указан в инструкции по эксплуатации.

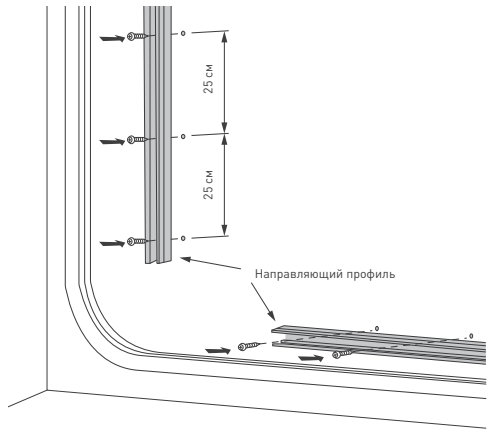
- ⚠ ВНИМАНИЕ!**
«Гибкий неон» должен транспортироваться и переноситься в смотанном виде. Не разматывайте «гибкий неон» до его фиксации, чтобы не подвергать излишним механическим нагрузкам. Разматывание производится на ровной поверхности, непосредственно перед фиксацией на место установки. Не допускайте трения о землю или другие поверхности. Не включайте «гибкий неон» в катушке на время более 1 минуты. Это приведет к перегреву «гибкого неона», изменению его параметров и преждевременному отказу.



2. СПОСОБЫ КРЕПЛЕНИЯ «ГИБКОГО НЕОНА»

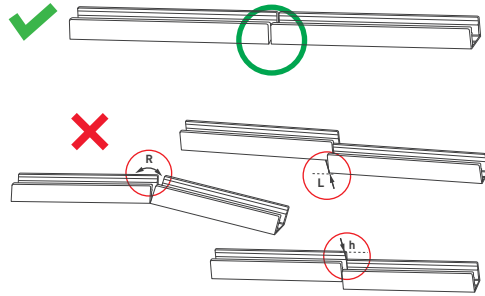
2.1. ПРЯМОЛИНЕЙНАЯ УСТАНОВКА

Рекомендуемое расстояние между винтами — 25 см.

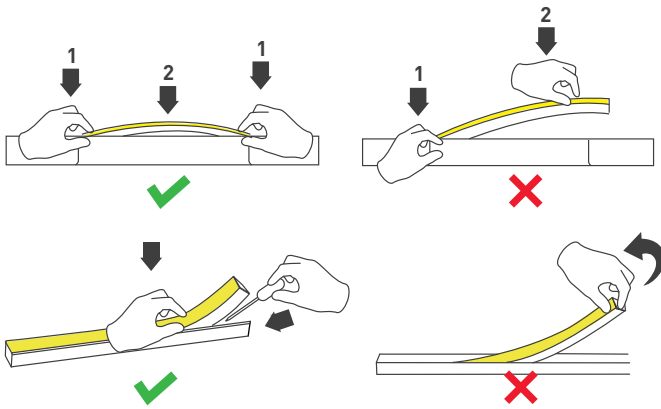


РЕКОМЕНДАЦИИ ПО УСТАНОВКЕ НЕОНА В ПРОФИЛЬ

Устанавливайте отрезки профиля без перекосов (рекомендуется оставлять зазоры, чтобы учесть изменения длины профиля при изменении температуры).



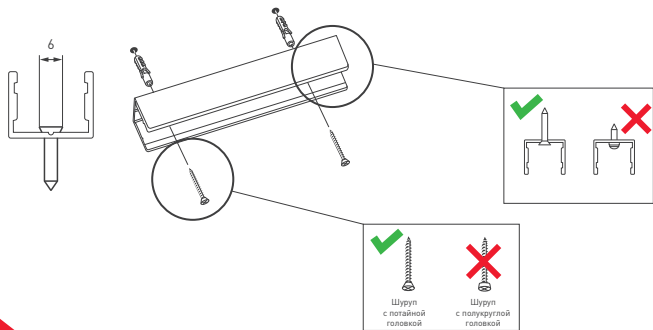
УСТАНОВКА ЛЕНТЫ В ПРОФИЛЬ



Устанавливайте ленту в профиль одновременно с обеих сторон, от краев к центру.

Для демонтажа ленты используйте инструмент (отвертку с плоским лезвием).

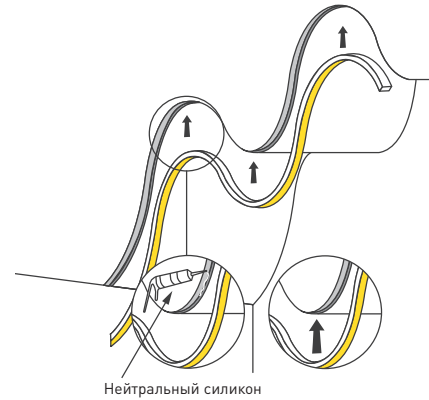
РЕКОМЕНДАЦИИ ПО ВЫБОРУ КРЕПЕЖА



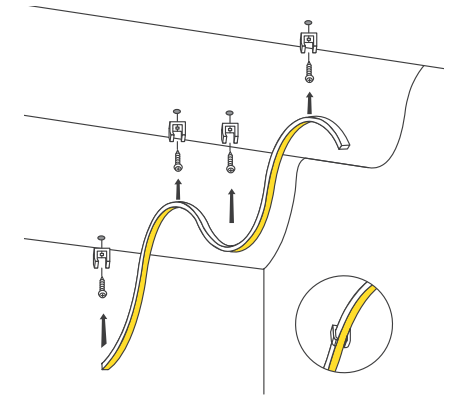
Выбирайте крепеж согласно рекомендациям. Диаметр крепежного отверстия — 3.5 мм. Максимальный диаметр головки шурупа — 6 мм. Используйте шурупы с потайной головкой.

2.2. КРИВОЛИНЕЙНАЯ УСТАНОВКА

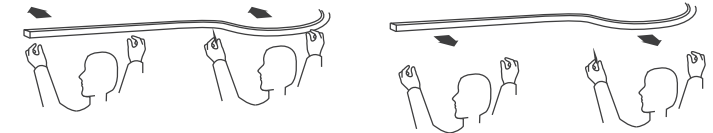
КРИВОЛИНЕЙНАЯ УСТАНОВКА В ПАЗ



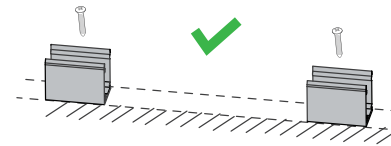
КРИВОЛИНЕЙНАЯ УСТАНОВКА НА СКОБЫ



Производите вдвоем монтаж и демонтаж отрезков ленты длиной более 2 м.

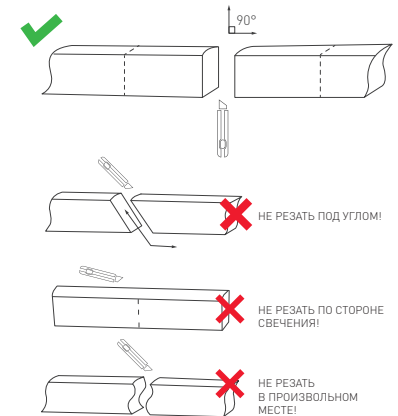


РЕКОМЕНДАЦИИ ПО УСТАНОВКЕ ЛЕНТЫ В ДЕРЖАТЕЛИ



Устанавливайте крепежные держатели без смещения, на 1 м ленты «неон» используйте не менее 3 держателей.

РЕКОМЕНДАЦИИ ПО РЕЗКЕ НЕОНА



НЕ РЕЗАТЬ ПОД УГЛОМ!

НЕ РЕЗАТЬ ПО СТОРОНЕ СВЕЧЕНИЯ!

НЕ РЕЗАТЬ В ПРОИЗВОЛЬНОМ МЕСТЕ!