

КОННЕКТОР для открытых лент шириной 8 мм (2pin)



ОПИСАНИЕ

- Данное устройство предназначено для соединения 2 отрезков открытых светодиодных одноцветных лент.
- Хорошо подходит для светодиодных лент с большим кол-вом светодиодов, прозрачная крышка не скроет свет первого светодиода.
- Простое и удобное подключение светодиодной ленты и проводов питания. Зачистка изоляции провода не требуется.
- Надежная фиксация светодиодной ленты.

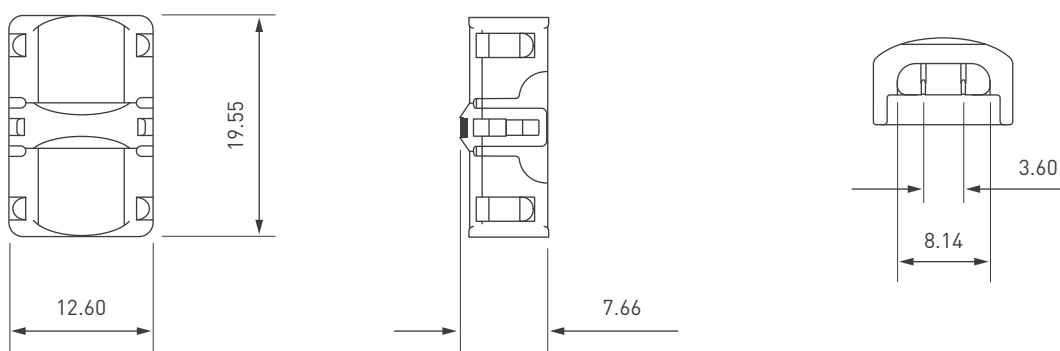
ПАРАМЕТРЫ

Артикул	032215
Модель	HIP-MONO-8-2pin-STC

ОСНОВНЫЕ ТЕХНИЧЕСКИЕ ХАРАКТЕРИСТИКИ

Тип соединения	прокол
Число контактов	2 шт
Габаритные размеры, L×W×H (мм)	19.55×12.60×7.66 мм
Ширина подключаемой светодиодной платы	8 ±0.4 мм
Допустимое напряжение	DC 3–24 В
Максимальный допустимый ток	до 3 А
Цвет корпуса (крышка/основание)	Прозрачный/черный
Материал корпуса	PC
Степень пылевлагозащиты	IP20

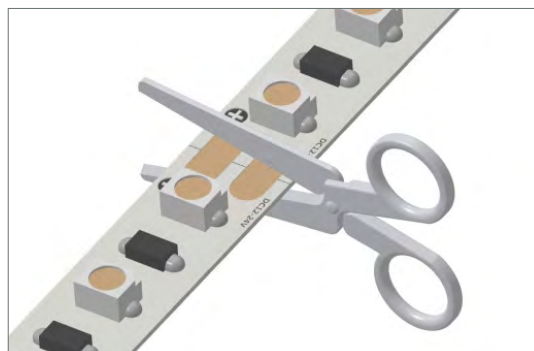
ГАБАРИТНЫЕ РАЗМЕРЫ



Размеры имеют допуск ±0.1 мм.

УСТАНОВКА СО СТОРОНЫ СВЕТОДИОДНОЙ ЛЕНТЫ

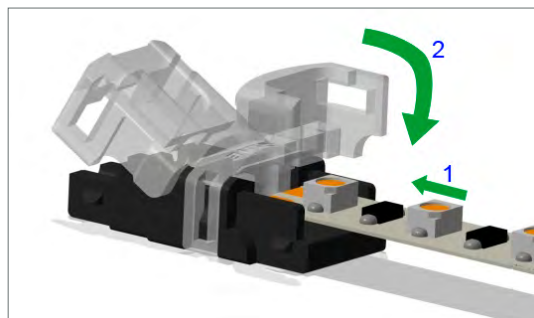
1. Отрежьте светодиодную ленту по меткам резки.



2. Снимите защитную бумагу с клейкой ленты.



3. Вставьте светодиодную ленту в коннектор до упора и зажмите ленту крышкой.



4. Завершите подключение светодиодной ленты.

