



Электронная документация

АЛЮМИНИЕВЫЙ ПРОФИЛЬ

LINIA60-FANTOM-3000 ANOD

ОПИСАНИЕ

- Профиль со скрытым фланцем для встраивания в гипсокартон.
- Фиксируется при помощи строительной смеси.
- Экраны, заглушки и дополнительные аксессуары поставляются отдельно.

ПРИМЕНЕНИЕ

- Создание световых полос без видимых алюминиевых частей.
- Основное и дополнительное освещение.
- Для светодиодных лент и линеек общей шириной до 50 мм.



50 мм



Встраиваемый



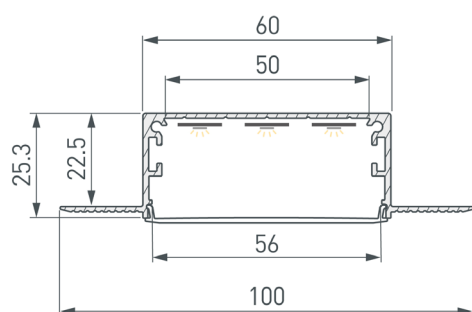
Серебристый

ПАРАМЕТРЫ

Артикул	046410
Модель	LINIA60-FANTOM-3000 ANOD
Цвет	 серебристый
Покрытие	анодированное
Форма (сечение)	с фланцем
Назначение	для ГКЛ
Размеры профиля	3000×100×25.3 мм
Ширина площадки для лент	50 мм
Рассеиваемая (отводимая) тепловая мощность* на 1 м	65 Вт

* При использовании светодиодных лент и линеек.

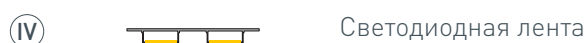
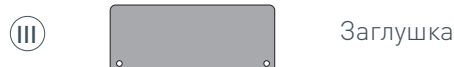
ЧЕРТЕЖ



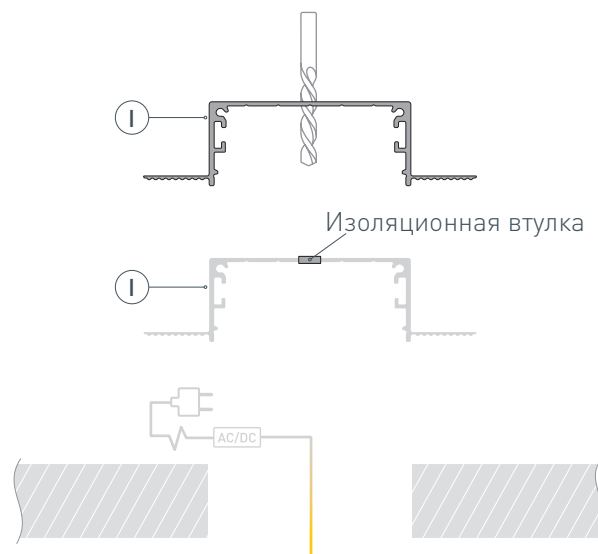
РУКОВОДСТВО ПО МОНТАЖУ ПРОФИЛЯ

Установка профиля в гипсокартон

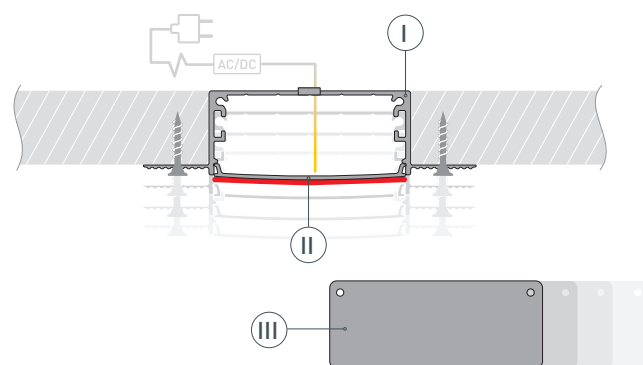
Необходимые компоненты:



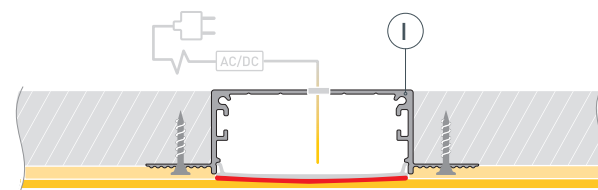
- 1** / Просверлите отверстие в профиле Ⓘ для вывода кабеля питания светодиодной ленты. Установите и зафиксируйте в профиле Ⓘ в отверстии для кабеля питания светодиодной ленты проходную изоляционную втулку. Подготовьте проем для установки. Выведите кабель от блока питания для светодиодной ленты на поверхность.



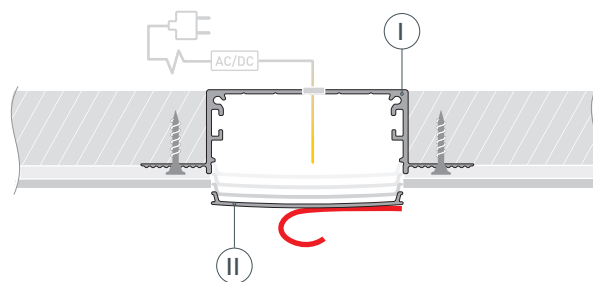
- 2** / Проведите кабель питания светодиодной ленты через изоляционную втулку в профиле Ⓘ. **ВНИМАНИЕ!** Для защиты от загрязнения поверхности профиля, а также для исключения вероятности изменения конструктива работ перед установкой профиля в гипсокартон **ОБЯЗАТЕЛЬНО** установите на профиль Ⓘ экран Ⓜ и заклейте его малярным скотчем. Установите на профиль Ⓘ заглушки ⓓ. Вставьте профиль Ⓘ в подготовленный проем и зафиксируйте его в нем.



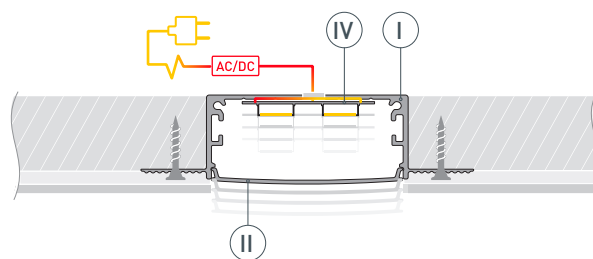
- 3** / Выровняйте поверхность, нанеся шпаклевку на фланцы профиля Ⓘ и гипсокартон. Покрасьте выровненную поверхность.



- 4** / После полного высыхания и обработки слоя шпаклевки удалите малярный скотч с экрана (II). Снимите экран (II). Удалите остатки шпаклевки из профиля (I). Очистите внутреннюю часть профиля (I) от излишков шпаклевки, краски и пыли. Обезжирьте поверхность профиля перед установкой ленты.



- 5** / Установите светодиодную ленту (IV) в профиль (I). Подключите светодиодную ленту (IV), строго соблюдая полярность, обозначенную на плате. Максимально допустимая для подключения длина отрезка светодиодной ленты указана в инструкции к светодиодной ленте. Для обеспечения равномерного свечения ленты по всей длине рекомендуется подавать питание на светодиодную ленту с двух сторон. Установите на профиль (I) экран (II).



СОПУТСТВУЮЩИЕ ТОВАРЫ И АКСЕССУАРЫ

Приобретаются отдельно

Экран



046404
LINE-6070-2000 OPAL

Экран



047507
LINE-6070-3000 OPAL

Экран



046405
LINE-6070-10m OPAL

Соединитель



045099
FANTOM-W23-180 Set

Соединитель



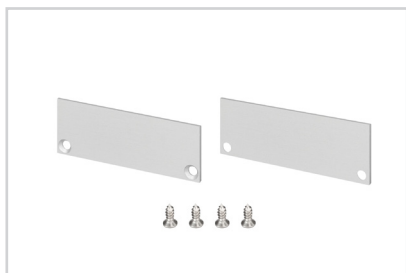
045165
FANTOM-W23-90 Set

Соединитель



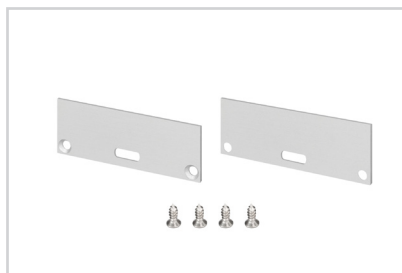
048905
FANTOM-W23-L90 Set

Заглушка



046411
LINIA60-FANTOM глухая

Заглушка



046412
LINIA60-FANTOM с отверстием

СЕРИЯ ПРОФИЛЕЙ W60

Серия профилей W60 предназначена для создания единой линии света «пол-стена-потолок». Ширина световой линии составляет 55 мм, что отлично подходит как для создания основного, так и декоративного контурного освещения.

Все модели профилей можно использовать как в составе единой линии света, так и по отдельности.

ПРОФИЛЬ ДЛЯ ПОТОЛКА

Для профиля LINE 6070 предусмотрена возможность изготовить светильник с двусторонним свечением.

ПРОФИЛЬ ДЛЯ СТЕНЫ

Профиль LINIA60 FANTOM создаст аккуратную встроенную линию света.

ПРОФИЛЬ ДЛЯ ПОЛА

Профиль FLOOR60 H26 с экраном из поликарбоната повышенной прочности способен выдержать до 2 т нагрузки. Предназначен для использования внутри помещений. Степень пылевлагозащиты определяется герметичностью установленного источника света.

Накладной / подвесной LINE-6070.

- 046401, 047502
- 046402, 047506

Для ГКЛ LINIA60-FANTOM.

- 046410

Для пола FLOOR60-H26.

- 046413
- 046414

