

ИСТОЧНИКИ ТОКА

СЕРИИ ARJ-SP-DALI2-NFC-WR

- Пластиковый корпус
- Корректор коэффициента мощности
- Низкий коэффициент пульсаций
- Диммируемый: DALI, Push DIM
- Выбор тока с помощью NFC

1. ОСНОВНЫЕ СВЕДЕНИЯ

- 1.1. Источник питания серии ARJ-SP-DALI2-NFC-WR предназначен для преобразования переменного напряжения электрической сети в постоянный стабилизированный ток и используется для питания диммируемых светодиодных светильников, мощных светодиодов и другого светодиодного оборудования, требующего питания стабильным током с управлением по стандарту DALI2.
- 1.2. Управление выполняется одним из двух способов:
 - с использованием цифрового интерфейса DALI (Digital Addressable Lighting Interface),
 - с помощью внешней кнопки с нормально разомкнутыми контактами (Push DIM).
- 1.3. Управление выполняется с использованием цифрового интерфейса DALI IEC 62386.
- 1.4. Имеет высокий КПД и активный корректор коэффициента мощности.
- 1.5. Защита от короткого замыкания и перегрузки на выходе с автовосстановлением работы.
- 1.6. Легкость в использовании, простота установки.
- 1.7. Выбор любого значения выходного тока из допустимого диапазона с помощью NFC.
- 1.8. Проверка 100% изделий на заводе в условиях максимальной температуры и при максимальной нагрузке.
- 1.9. Предназначен для эксплуатации внутри помещений.

2. ОСНОВНЫЕ ТЕХНИЧЕСКИЕ ХАРАКТЕРИСТИКИ

2.1. Общие параметры

Входное напряжение	АС 220–240 В	Коэффициент пульсаций	<1%
Частота питающей сети	50/60 Гц	Степень пылевлагозащиты	IP20
Коэффициент мощности (PF)	≥0,95	Диапазон рабочих температур окружающей среды*	-20... +40 °С

2.2. Характеристики по моделям

Артикул	Модель	Выходной ток (±5%)	Диапазон выходного напряжения	Выходная мощность (макс.)	Максимальный потребляемый ток при 230 В	Ток холостого старта (макс.)	Выходное напряжение без нагрузки	Габаритные размеры
044888	ARJ-SP-53-PFC-DALI2-NFC-PD-WR	500–1200 мА	2,5–44 В	53,2 Вт	0,35 А	9,5 А / 230 В	<59 В	97×43×30 мм
		1250 мА	2,5–42 В					
		1300 мА	2,5–40 В					
		1350 мА	2,5–39 В					
		1400 мА	2,5–38 В					
044926	ARJ-SP-10-PFC-DALI2-NFC-PD-WR	150–200 мА	2,5–45 В	10 Вт	0,2 А	8 А / 230 В	<59 В	65×40×23 мм
		250 мА	2,5–40 В					
		300 мА	2,5–33 В					
		350 мА	2,5–28 В					
		400–500 мА	2,5–20 В					
050105	ARJ-SP-15-PFC-DALI2-NFC-PD-WR	100–300 мА	2,5–45 В	15 Вт	0,08 А	6,7 А / 230 В	<59 В	65×40×23 мм
		350 мА	2,5–42 В					
		400 мА	2,5–37 В					
		450 мА	2,5–33 В					
		500 мА	2,5–30 В					
		550 мА	2,5–27 В					
		600 мА	2,5–25 В					
		650 мА	2,5–23 В					
700 мА	2,5–21 В							
050106	ARJ-SP-23-PFC-DALI2-NFC-PD-WR	150–500 мА	2,5–46 В	23 Вт	0,16 А	8,5 А / 230 В	<59 В	110×30×22 мм
050107	ARJ-SP-36-PFC-DALI2-NFC-PD-WR	150–700 мА	2,5–50 В	36 Вт	0,25 А	8,5 А / 230 В	<59 В	134×30×21 мм
		750–850 мА	2,5–42 В					
		900 мА	2,5–40 В					
050108	ARJ-SP-44-PFC-DALI2-NFC-PD-WR	300–900 мА	2,5–45 В	44,1 Вт	0,26 А	20 А / 230 В	<59 В	97×43×23 мм
		950–1050 мА	2,5–42 В					

3. УСТАНОВКА И ПОДКЛЮЧЕНИЕ



ВНИМАНИЕ!

Во избежание поражения электрическим током перед началом работ отключите электропитание. Все работы должны проводиться только квалифицированным специалистом. Рекомендуем производить предварительное подключение всех модулей системы и их настройку до финальной установки/монтажа.

- 3.1. Извлеките источник тока из упаковки и убедитесь в отсутствии механических повреждений.
- 3.2. Установите нужную величину тока при помощи контроллера NFC (рекомендуется использовать контроллер FEIG CPR30+) и приложения Arlight Configurator для смартфона под управлением Android или для ПК. Воспользуйтесь QR-кодом (рис. 1) для скачивания приложения Arlight Configurator и ознакомления с руководством пользователя.
- 3.3. Закрепите источник тока в месте установки.
- 3.4. Подключите источник тока в соответствии с выбранной схемой управления (рис. 2-5).



ВНИМАНИЕ! Строго соблюдайте полярность подключения!

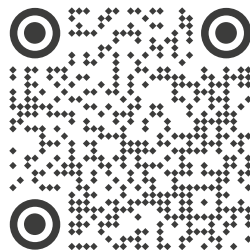


Рис. 1. Руководство пользователя и приложение для настройки

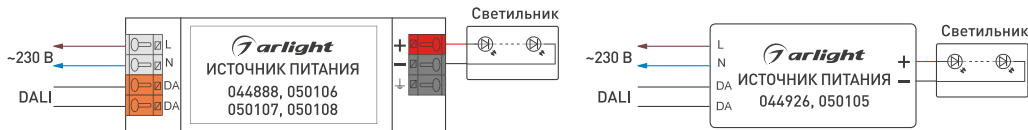


Рис. 2. Подключения источника питания с управлением DALI

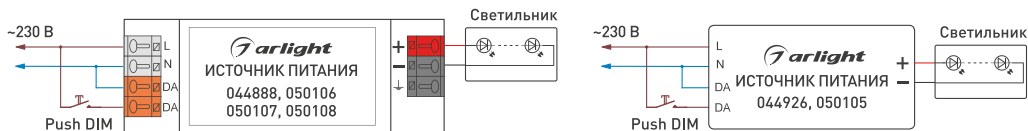


Рис. 3. Подключения источника питания с управлением Push DIM

Функция Push DIM.

- Короткое нажатие выключателя Push DIM позволяет включить и выключить свет.
- Длительное нажатие выключателя Push DIM позволяет изменять яркость, и каждое последующее длительное нажатие меняет направление изменения яркости.
- Длительное нажатие выключателя Push DIM (свыше 15 с) позволяет синхронизировать работу нескольких блоков, объединенных в одну схему управления.

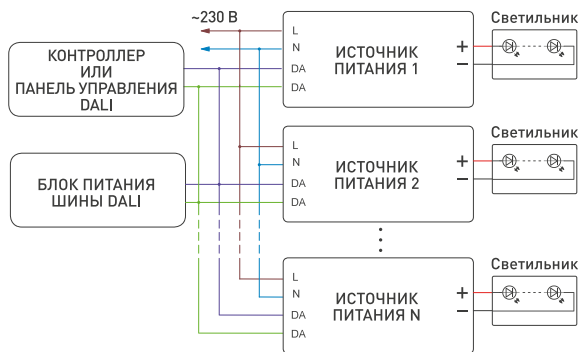


Рис. 4. Схема подключения нескольких источников питания с управлением DALI

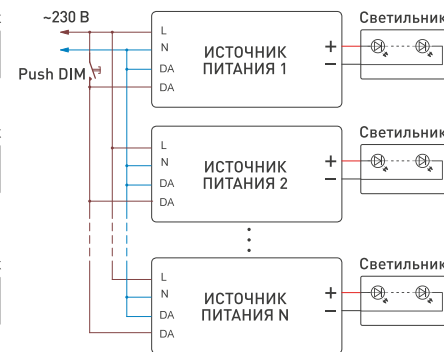


Рис. 5. Схема подключения нескольких источников питания с управлением Push DIM

- 3.5. Убедитесь, что схема собрана правильно, везде соблюдена полярность подключения и провода нигде не замыкаются.
- 3.6. Включите питание оборудования.
- 3.7. При необходимости выполните программирование оборудования в системе DALI (см. инструкцию к используемому мастер-контроллеру DALI).
- 3.8. Дайте поработать источнику 20 мин. с подключенной нагрузкой, которую вы предполагаете использовать. Источник питания должен находиться в тех же условиях, как и при последующей эксплуатации.
- 3.9. Проверьте температуру корпуса источника питания. Максимальная температура корпуса источника в установившемся режиме не должна превышать +85 °С. Если температура корпуса выше, необходимо уменьшить нагрузку, обеспечить лучшую вентиляцию или использовать более мощный источник питания.



4. ОБЯЗАТЕЛЬНЫЕ ТРЕБОВАНИЯ И РЕКОМЕНДАЦИИ ПО ЭКСПЛУАТАЦИИ

- 4.1. Соблюдайте условия эксплуатации оборудования:
 - эксплуатация только внутри помещений;
 - температура окружающего воздуха от -20 до $+40$ °C (см. рис. 7);
 - относительная влажность воздуха не более 90%, без конденсации влаги;
 - отсутствие в воздухе паров и примесей агрессивных веществ (кислот, щелочей и пр.).
- 4.2. Качество электроэнергии должно соответствовать ГОСТ 32144-2013, ГОСТ 29322-2014.
- 4.3. Для естественной вентиляции обеспечьте не менее 20 см свободного пространства вокруг источника питания, как изображено на рис. 6.
При невозможности обеспечить свободное пространство используйте принудительную вентиляцию.
- 4.4. Не нагружайте источник питания более чем на 80% от его максимальной мощности. Учитывайте, что с повышением температуры окружающей среды максимальная мощность источника питания снижается (см. график зависимости максимальной допустимой нагрузки от температуры окружающей среды, показанный на рис. 7).
- 4.5. Не допускается установка вблизи нагревательных приборов или горячих поверхностей, например, в непосредственной близости к блокам питания.
- 4.6. Не допускайте попадания воды или воздействия конденсата на устройство.
- 4.7. Соблюдайте полярность подключения и соответствие проводов и клемм «фаза», «ноль» и «земление» для всего оборудования системы.
- 4.8. Производите монтаж с учетом возможности доступа для последующего обслуживания оборудования. Не устанавливайте оборудование в места, доступ к которым будет впоследствии невозможен.
- 4.9. Перед включением убедитесь, что схема собрана правильно, соединения выполнены надежно, замыкания отсутствуют.
- 4.10. Не реже одного раза в год производите профилактическую очистку оборудования от пыли и загрязнений. Периодичность профилактического обслуживания зависит от степени загрязнения воздуха. В условиях проведения строительно-отделочных работ может потребоваться еженедельная профилактика оборудования.
- 4.11. Возможные неисправности и методы их устранения

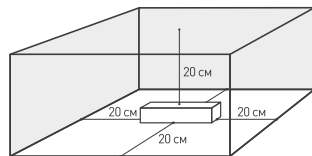


Рис. 6. Свободное пространство вокруг источника



Рис. 7. Максимальная допустимая нагрузка, % от мощности источника

Неисправность	Причина	Метод устранения
Источник не включается	Нет контакта в соединениях	Проверьте все подключения
	Перепутаны вход и выход	В результате такого подключения источник тока выходит из строя. Замените источник. Данный случай не является гарантийным
	Неправильная полярность подключения нагрузки	Подключите нагрузку, соблюдая полярность. Если проблема не решена, светодиоды вышли из строя. Замените светодиоды
Самопроизвольное периодическое включение и выключение	Вы пытаетесь подключить источник тока к устройству, которое необходимо питать от источника напряжения	Замените источник тока на источник напряжения, подходящий по параметрам
	Превышена максимально допустимая мощность нагрузки	Уменьшите нагрузку или замените источник тока на более мощный
	В нагрузке присутствует короткое замыкание (КЗ)	Внимательно проверьте все цепи на отсутствие КЗ
	Падение напряжения на светодиодах ниже минимального выходного напряжения источника	Увеличьте количество подсоединенных светодиодов или замените источник тока на подходящий для подключаемых светодиодов
Отсутствует, слабое или чрезмерно яркое свечение светодиодов	Неправильно подобран источник тока	Замените источник тока на подходящий для подключаемых светодиодов
Управление не выполняется или выполняется нестабильно	Короткое замыкание или обрыв в проводах шины DALI	Внимательно проверьте все цепи и устраните неисправность
	Провода шины DALI слишком длинные или имеют недостаточное сечение	Проверьте работу оборудования в непосредственной близости друг к другу. Если система заработала, замените кабель управления
Температура корпуса выше +85 °C	Превышена максимально допустимая мощность нагрузки	Уменьшите нагрузку или замените источник на более мощный
	Недостаточное пространство для отвода тепла	Обеспечьте дополнительную вентиляцию
Ток на выходе источника нестабилен или не соответствует номинальному значению	Электронная схема стабилизации тока источника неисправна	Не пытайтесь самостоятельно установить причину. Передайте источник для проверки в сервисный центр
Мигание светильника в выключенном положении выключателя	Использован выключатель со встроенной подсветкой	Отключите подсветку или используйте выключатель без подсветки

5. ТРЕБОВАНИЯ БЕЗОПАСНОСТИ

- 5.1. Конструкция устройства удовлетворяет требованиям электро- и пожарной безопасности по ГОСТ 12.2.007,0-75.
- 5.2. Монтаж оборудования должен выполняться квалифицированным специалистом с соблюдением всех требований техники безопасности.
- 5.3. Внимательно изучите инструкцию по монтажу и неукоснительно следуйте всем требованиям и рекомендациям.
- 5.4. Перед монтажом убедитесь, что все оборудование обесточено.
- 5.5. Если при включении изделие не заработало должным образом, воспользуйтесь таблицей возможных неисправностей. Если самостоятельно устранить неисправность не удалось, обесточьте изделие и свяжитесь с поставщиком.

6. ГАРАНТИЙНЫЕ ОБЯЗАТЕЛЬСТВА

- 6.1. Изготовитель гарантирует соответствие изделия требованиям действующей технической документации и обязательным требованиям государственных стандартов.
- 6.2. Гарантийный срок изделия — 60 месяцев (5 лет) с даты передачи потребителю, если иное не предусмотрено договором. Если дату передачи установить невозможно, гарантийный срок исчисляется с даты изготовления изделия.
- 6.3. В случае выхода изделия из строя потребитель вправе предъявить требования в течение гарантийного срока при наличии товарного или кассового чека, а также отметки о продаже в паспорте изделия.
- 6.4. Требования предъявляются по месту приобретения изделия.
- 6.5. Гарантийные обязательства не распространяются на изделия, имеющие механические повреждения или признаки нарушения потребителем правил хранения, транспортирования или эксплуатации.
- 6.6. Изготовитель вправе вносить в конструкцию изделия изменения, не ухудшающие качество изделия и его основные параметры.
- 6.7. Расходы на транспортировку вышедшего из строя изделия оплачиваются потребителем.

7. ТРАНСПОРТИРОВАНИЕ И ХРАНЕНИЕ

- 7.1. Размещение и крепление в транспортных средствах упакованных изделий должны обеспечивать их устойчивое положение, исключать возможность ударов друг о друга, а также о стенки транспортных средств.
- 7.2. После транспортировки при отрицательных температурах, перед включением, изделие должно быть выдержано в упаковке в нормальных условиях не менее 6 часов.
- 7.3. Изделия должны храниться в сухом помещении в заводской упаковке при температуре окружающей среды от -20 до +85 °С и влажности не более 90% при отсутствии в воздухе паров кислот, щелочей и других агрессивных примесей.

8. КОМПЛЕКТАЦИЯ

- 8.1. Источник питания — 1 шт.
- 8.2. Паспорт и краткая инструкция по эксплуатации — 1 шт.
- 8.3. Упаковка — 1 шт.

9. СВЕДЕНИЯ ОБ УТИЛИЗАЦИИ

- 9.1. По истечении срока службы (эксплуатации) изделие не представляет опасности для жизни, здоровья людей и окружающей среды.
- 9.2. Утилизация осуществляется в соответствии с требованиями действующего законодательства.

10. СВЕДЕНИЯ О РЕАЛИЗАЦИИ И СЕРТИФИКАЦИИ

- 10.1. Цена изделия договорная, определяется при заключении договора.
- 10.2. Предпродажной подготовки изделия не требуется.
- 10.3. Изделие сертифицировано согласно ТР ТС. Информация о сертификации нанесена на упаковку.

11. ИНФОРМАЦИЯ О ПРОИСХОЖДЕНИИ ТОВАРА

- 11.1. Изготовлено в КНР, Made in P.R.C.
- 11.2. Изготовитель: «Санрайз Холдингз [ГК] Лтд» (Sunrise Holdings [HK] Ltd).
Офис 901, 9 этаж, «Омега Плаза», 32, улица Дундас, Коулун, Гонконг, Китай.
Unit 901, 9/F, Omega Plaza, 32 Dundas Street, Kowloon, Hong Kong, China.
- 11.3. Импортёр: ООО «Арлайт РУС», адрес: 101000, г. Москва, Уланский пер., д. 22, стр. 1, пом. 1, этаж 5, офис 501.
- 11.4. Дату изготовления см. на корпусе изделия или на упаковке.

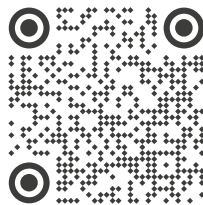
12. ОТМЕТКИ О ПРОДАЖЕ

Модель: _____

Дата продажи: _____

Продавец: _____ М. П.

Потребитель: _____



Более подробная информация
на сайте arlight.ru

ТР ТС 004/2011
ТР ТС 020/2011



Дополнение к артикулу в скобках, например, (1), (2), (B) означает наличие модификаций товара. Модификации отличаются незначительными улучшениями, не влияющими на основные свойства, параметры и внешний вид товара. Допускается прямая замена модификаций на основной артикул или наоборот без каких-либо условий.

