

Электронная документация

АЛЮМИНИЕВЫЙ ПРОФИЛЬ

SL-COMFORT22-FANTOM-2000 ANOD

ОПИСАНИЕ

- Встраиваемый профиль со скрытым фланцем под строительную отделку.
- Фиксируется при помощи строительной смеси.
- Экран утоплен в плоскости профиля, что позволяет скрыть источник света от прямого контакта с глазами.

ПРИМЕНЕНИЕ

- Декоративная контурная подсветка
- Для светодиодных лент шириной до 22 мм.



22 мм




Встраиваемый



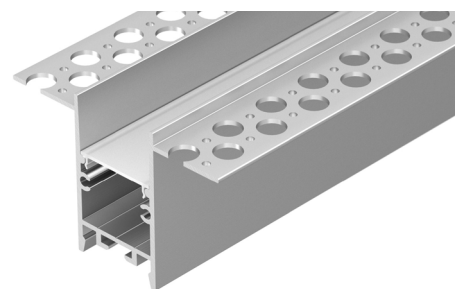
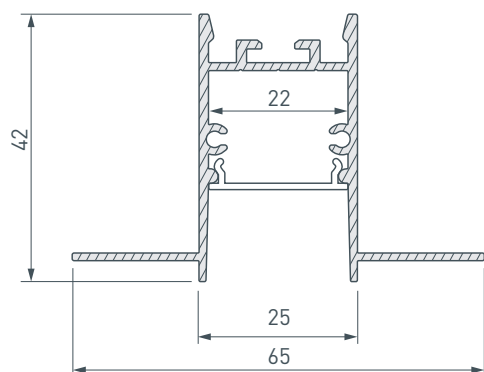
Серебристый

ПАРАМЕТРЫ

Артикул	033275
Модель	SL-COMFORT22-FANTOM-2000 ANOD
Цвет	 серебристый
Покрытие	анодированное
Форма (сечение)	с фланцем
Назначение	встраиваемый скрытый
Размеры профиля	2000×65×42 мм
Ширина площадки для лент	22 мм
Рассеиваемая (отводимая) тепловая мощность* на 1 м	47 Вт

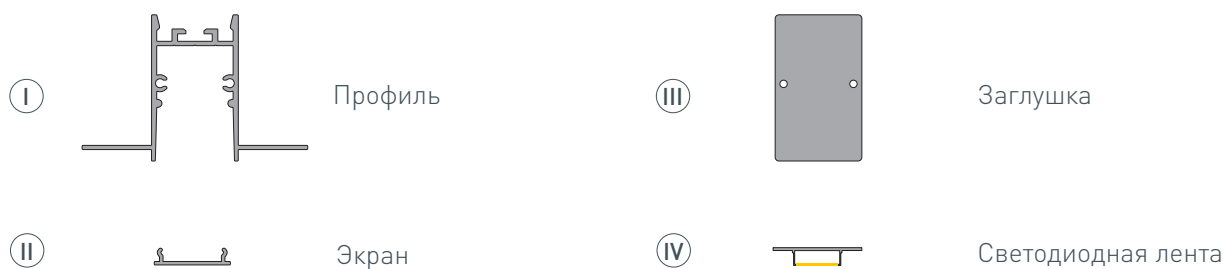
* При использовании светодиодных лент и линеек.

ЧЕРТЕЖ

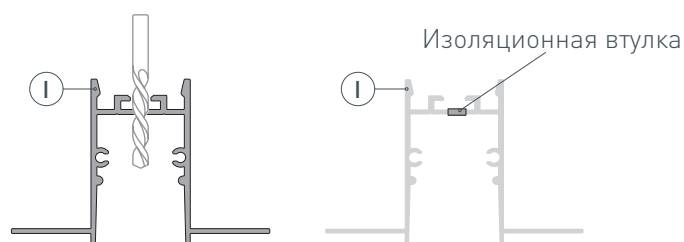


РУКОВОДСТВО ПО МОНТАЖУ ПРОФИЛЯ

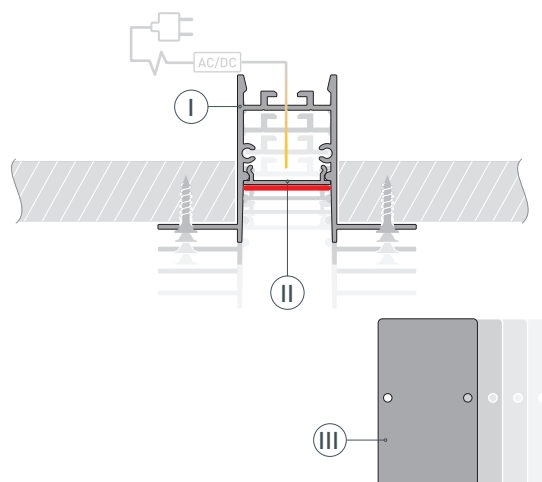
Необходимые компоненты:



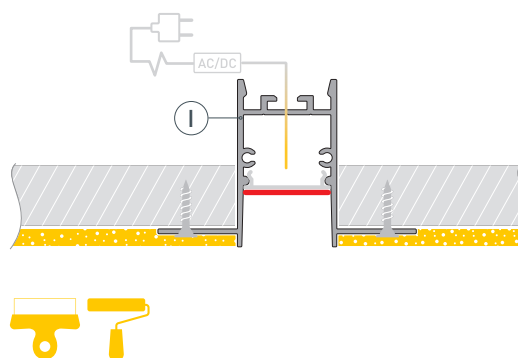
- 1** / Просверлите отверстие в профиле I для вывода кабеля питания для светодиодной ленты. Установите и зафиксируйте в профиле I в отверстии для кабеля питания светодиодной ленты проходную изоляционную втулку. Подготовьте проем для установки. Выведите кабель от блока питания для светодиодной ленты на поверхность.



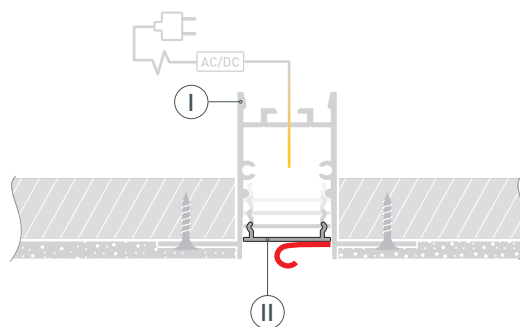
- 2** / Проведите кабель питания для светодиодной ленты через изоляционную втулку в профиле I. **ВНИМАНИЕ!** Для защиты от загрязнения поверхности профиля, а также для исключения вероятности изменения конструктива профиля при проведении отделочных работ **перед установкой профиля в гипсокартон ОБЯЗАТЕЛЬНО установите на профиль I экран II** и заклейте его малярным скотчем. Установите на профиль I заглушки III. Вставьте профиль I в подготовленный проем и зафиксируйте его.



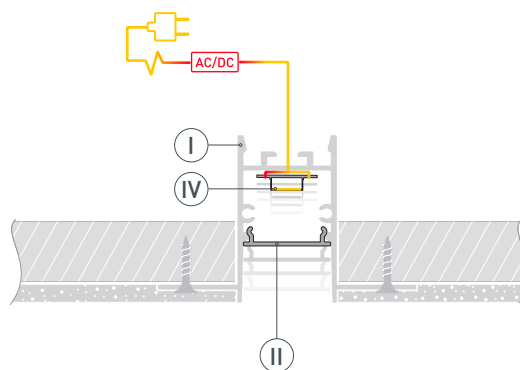
- 3** / Выровняйте поверхность, нанеся шпаклевку на фланцы профиля I и гипсокартон. Покрасьте выровненную поверхность.



- 4** / После полного высыхания и обработки слоя шпаклевки удалите малярный скотч с экрана **II**. Снимите экран **II**. Удалите остатки шпаклевки из профиля **I**. Очистите внутреннюю часть профиля **I** от излишков шпаклевки, краски и пыли. Обезжирьте поверхность профиля перед установкой ленты.



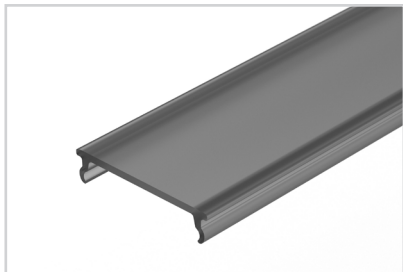
- 5** / Установите светодиодную ленту **IV** в профиль **I**. Подключите светодиодную ленту **IV**, строго соблюдая полярность, обозначенную на плате. Максимально допустимая для подключения длина отрезка светодиодной ленты указана в инструкции к светодиодной ленте. Для обеспечения равномерного свечения ленты по всей длине рекомендуется подавать питание на светодиодную ленту с двух сторон. Установите на профиль **I** экран **II**.



СОПУТСТВУЮЩИЕ ТОВАРЫ И АКСЕССУАРЫ

Приобретаются отдельно

Экран



031734
SL-COMFORT-2542-2000 BLACK

Экран



031733
SL-COMFORT-2542-2000 OPAL

Заглушка



033278
SL-COMFORT22-FANTOM глухая